

**1 TS1 - (X28)**  
SEM ESCALA

ITEM	TAG	PERFIL	COMP. (mm)	QUANT.
1	B27	UE 70	8350	2
2	B28	UE 70	3164	2
3	M13	TUBO UE 70	595	1
4	M14	TUBO UE 70	452	1
5	M15	TUBO UE 70	1124	1
6	M16	TUBO UE 70	947	2
7	M17	TUBO UE 70	1356	1
8	M18	TUBO UE 70	677	2
9	D08	TUBO UE 70	280	2
10	D07	TUBO UE 70	1095	2
11	D06	TUBO UE 70	832	2
12	D05	TUBO UE 70	677	2
13	D04	TUBO UE 70	677	2
14	D03	TUBO UE 70	280	2
15	D02	TUBO UE 70	1095	2

ITEM	ESPECIFICAÇÃO	QUANT.
1	PR 12 - 14 x 7/8" POL ESCAL. 488	18
2	1,60 x 3,00 x 1,20 mm	18

**2 TS3 - (X16)**  
SEM ESCALA

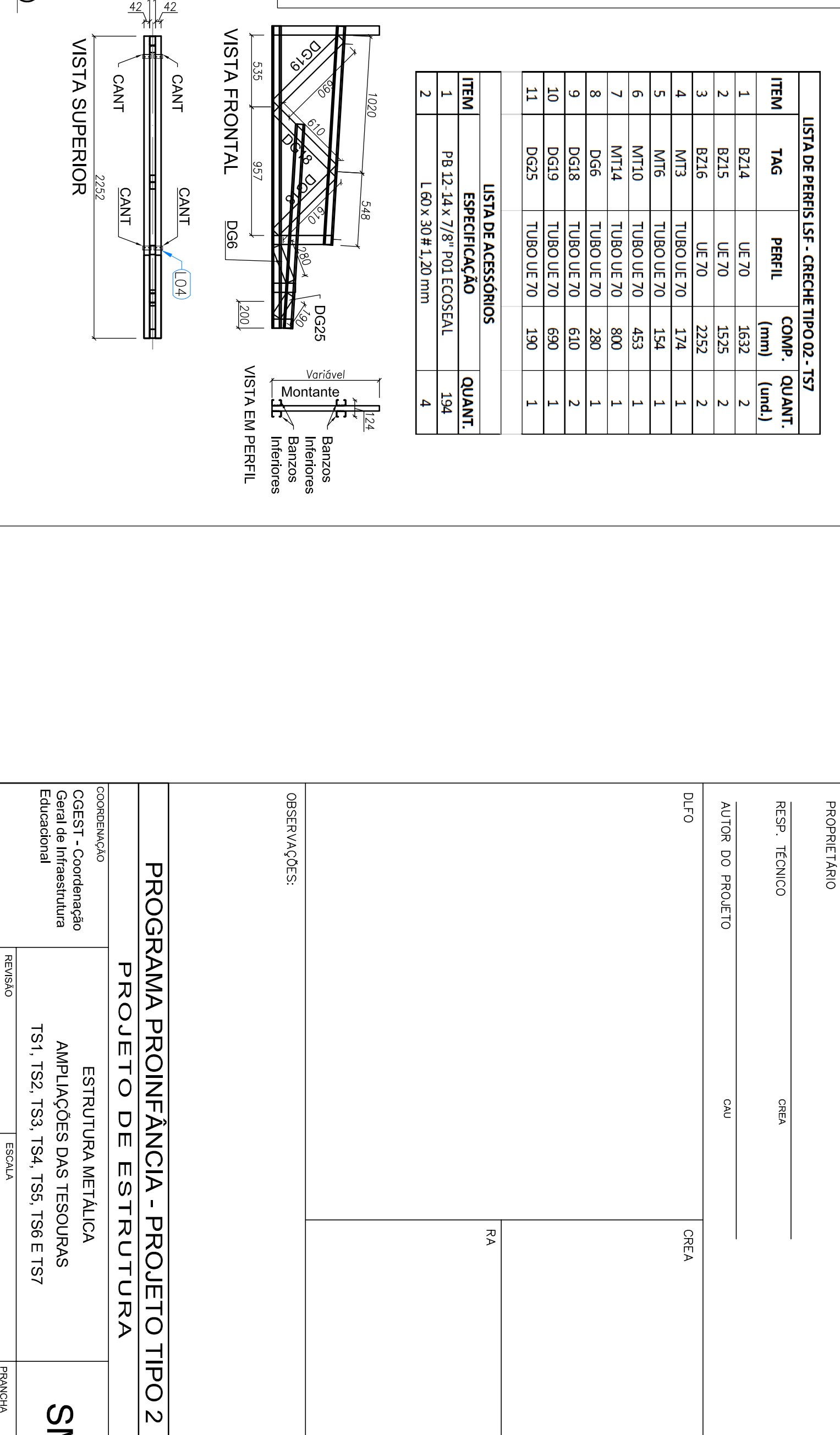
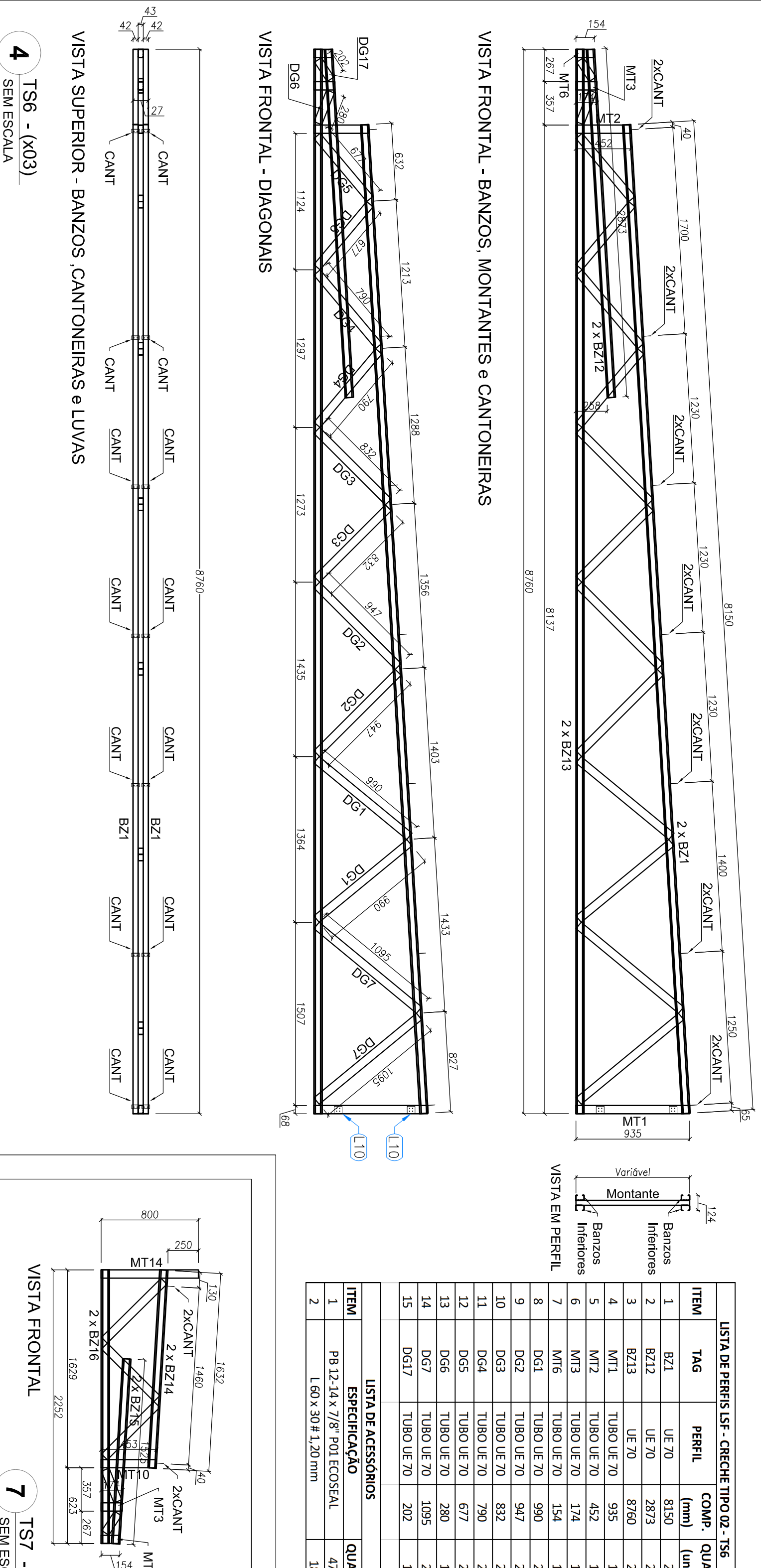
ITEM	TAG	PERFIL	COMP. (mm)	QUANT.
1	B27	UE 70	2778	1
2	B28	UE 70	3500	1
3	M13	TUBO UE 70	380	1
4	M14	TUBO UE 70	280	1
5	D08	UE 70	108	2
6	D03	UE 70	420	2

ITEM	ESPECIFICAÇÃO	QUANT.
1	PR 12 - 14 x 7/8" POL ESCAL.	7
2	1,60 x 3,00 x 1,20 mm	7

**3 TS5 - (X02)**  
SEM ESCALA

ITEM	TAG	PERFIL	COMP. (mm)	QUANT.
1	M112	TUBO UE 70	249	1
2	M113	UE 70	1525	2
3	M114	UE 70	258	1
4	M115	UE 70	281	2
5	DG14	UE 70	235	2
6	DG15	UE 70	231	2
7	DG16	UE 70	183	2
8	DG18	UE 70	183	2

ITEM	ESPECIFICAÇÃO	QUANT.
1	PR 12 - 14 x 7/8" POL ESCAL.	108
2	1,60 x 3,00 x 1,20 mm	7



**4 TS6 - (X03)**  
SEM ESCALA

ITEM	TAG	PERFIL	COMP. (mm)	QUANT.
1	B21	UE 70	8190	2
2	B22	UE 70	2822	2
3	B23	UE 70	8190	2
4	M13	TUBO UE 70	935	1
5	M14	TUBO UE 70	1124	1
6	M15	TUBO UE 70	1124	1
7	M16	TUBO UE 70	1124	1
8	M17	TUBO UE 70	1356	1
9	M18	TUBO UE 70	990	2
10	D08	TUBO UE 70	847	2
11	D09	TUBO UE 70	677	2
12	D10	TUBO UE 70	790	2
13	D11	TUBO UE 70	280	1
14	D12	TUBO UE 70	677	2
15	D13	TUBO UE 70	280	1
16	D14	TUBO UE 70	1095	2
17	D15	TUBO UE 70	832	2
18	D16	TUBO UE 70	677	2
19	D17	TUBO UE 70	280	1
20	D18	TUBO UE 70	1095	2
21	D19	TUBO UE 70	832	2
22	D20	TUBO UE 70	677	2
23	D21	TUBO UE 70	280	1
24	D22	TUBO UE 70	1095	2
25	D23	TUBO UE 70	832	2
26	D24	TUBO UE 70	677	2
27	D25	TUBO UE 70	280	1
28	D26	TUBO UE 70	1095	2
29	D27	TUBO UE 70	832	2
30	D28	TUBO UE 70	677	2
31	D29	TUBO UE 70	280	1
32	D30	TUBO UE 70	1095	2
33	D31	TUBO UE 70	832	2
34	D32	TUBO UE 70	677	2
35	D33	TUBO UE 70	280	1
36	D34	TUBO UE 70	1095	2
37	D35	TUBO UE 70	832	2
38	D36	TUBO UE 70	677	2
39	D37	TUBO UE 70	280	1
40	D38	TUBO UE 70	1095	2
41	D39	TUBO UE 70	832	2
42	D40	TUBO UE 70	677	2
43	D41	TUBO UE 70	280	1
44	D42	TUBO UE 70	1095	2
45	D43	TUBO UE 70	832	2
46	D44	TUBO UE 70	677	2
47	D45	TUBO UE 70	280	1
48	D46	TUBO UE 70	1095	2
49	D47	TUBO UE 70	832	2
50	D48	TUBO UE 70	677	2
51	D49	TUBO UE 70	280	1
52	D50	TUBO UE 70	1095	2
53	D51	TUBO UE 70	832	2
54	D52	TUBO UE 70	677	2
55	D53	TUBO UE 70	280	1
56	D54	TUBO UE 70	1095	2
57	D55	TUBO UE 70	832	2
58	D56	TUBO UE 70	677	2
59	D57	TUBO UE 70	280	1
60	D58	TUBO UE 70	1095	2
61	D59	TUBO UE 70	832	2
62	D60	TUBO UE 70	677	2
63	D61	TUBO UE 70	280	1
64	D62	TUBO UE 70	1095	2
65	D63	TUBO UE 70	832	2
66	D64	TUBO UE 70	677	2
67	D65	TUBO UE 70	280	1
68	D66	TUBO UE 70	1095	2
69	D67	TUBO UE 70	832	2
70	D68	TUBO UE 70	677	2
71	D69	TUBO UE 70	280	1
72	D70	TUBO UE 70	1095	2
73	D71	TUBO UE 70	832	2
74	D72	TUBO UE 70	677	2
75	D73	TUBO UE 70	280	1
76	D74	TUBO UE 70	1095	2
77	D75	TUBO UE 70	832	2
78	D76	TUBO UE 70	677	2
79	D77	TUBO UE 70	280	1
80	D78	TUBO UE 70	1095	2
81	D79	TUBO UE 70	832	2
82	D80	TUBO UE 70	677	2
83	D81	TUBO UE 70	280	1
84	D82	TUBO UE 70	1095	2
85	D83	TUBO UE 70	832	2
86	D84	TUBO UE 70	677	2
87	D85	TUBO UE 70	280	1
88	D86	TUBO UE 70	1095	2
89	D87	TUBO UE 70	832	2
90	D88	TUBO UE 70	677	2
91	D89	TUBO UE 70	280	1
92	D90	TUBO UE 70	1095	2
93	D91	TUBO UE 70	832	2
94	D92	TUBO UE 70	677	2
95	D93	TUBO UE 70	280	1
96	D94	TUBO UE 70	1095	2
97	D95	TUBO UE 70	832	2
98	D96	TUBO UE 70	677	2
99	D97	TUBO UE 70	280	1
100	D98	TUBO UE 70	1095	2
101	D99	TUBO UE 70	832	2
102	D100	TUBO UE 70	677	2
103	D101	TUBO UE 70	280	1
104	D102	TUBO UE 70	1095	2
105	D103	TUBO UE 70	832	2
106	D104	TUBO UE 70	677	2
107	D105	TUBO UE 70	280	1
108	D106	TUBO UE 70	1095	2
109	D107	TUBO UE 70	832	2
110	D108	TUBO UE 70	677	2
111	D109	TUBO UE 70	280	1
112	D110	TUBO UE 70	1095	2
113	D111	TUBO UE 70	832	2
114	D112	TUBO UE 70	677	2
115	D113	TUBO UE 70	280	1
116	D114	TUBO UE 70	1095	2
117	D115	TUBO UE 70	832	2
118	D116	TUBO UE 70	677	2
119	D117	TUBO UE 70	280	1
120	D118	TUBO UE 70	1095	2
121	D119	TUBO UE 70	832	2
122	D120	TUBO UE 70	677	2
123	D121	TUBO UE 70	280	1
124	D122	TUBO UE 70	1095	2
125	D123	TUBO UE 70	832	2
126	D124	TUBO UE 70	677	2
127	D125	TUBO UE 70	280	1
128	D126	TUBO UE 70	1095	2
129	D127	TUBO UE 70	832	2
130	D128	TUBO UE 70	677	2
131	D129	TUBO UE 70	280	1
132	D130	TUBO UE 70	1095	2
133	D131	TUBO UE 70	832	2
134	D132	TUBO UE 70	677	2
135	D133	TUBO UE 70	280	1
136	D134	TUBO UE 70	1095	2
137	D135	TUBO UE 70	832	2
138	D136	TUBO UE 70	677	2
139	D137	TUBO UE 70	280	1
140	D138	TUBO UE 70	1095	2
141	D139	TUBO UE 70	832	2
142	D140	TUBO UE 70	677	2
143	D141	TUBO UE 70	280	1
144	D142	TUBO UE 70	1095	2
145	D143	TUBO UE 70	832	2
146	D144	TUBO UE 70	677	2
147	D145	TUBO UE 70	280	1
148	D146	TUBO UE 70	1095	2
149	D147	TUBO UE 70	832	2
150	D148	TUBO UE 70	677	2
151	D149	TUBO UE 70	280	1
152	D150	TUBO UE 70	1095	2
153	D151	TUBO UE 70	832	2
154	D152	TUBO UE 70	677	2
155	D153	TUBO UE 70	280	1
156	D154	TUBO UE 70	1095	2
157	D155	TUBO UE 70	832	2
158	D156	TUBO UE 70	677	2
159	D157	TUBO UE 70	280	1
160	D158	TUBO UE 70	1095	2
161	D159	TUBO UE 70	832	2
162	D160	TUBO UE 70	677	2
163	D161	TUBO UE 70	280	1
164	D162	TUBO UE 70	1095	2
165	D163	TUBO UE 70	832	2
166	D164	TUBO UE 70	677	2
167	D165	TUBO UE 70	280	1
168	D166	TUBO UE 70	1095	2
169	D167	TUBO UE 70	832	2
170	D168	TUBO UE 70	677	2
171	D169	TUBO UE 70	280	1
172	D170	TUBO UE 70	1095	2
173	D171	TUBO UE 70	832	2
174	D172	TUBO UE 70	677	2
175	D173	TUBO UE 70	280	1
176	D174	TUBO UE 70	1095	2
177	D175	TUBO UE 70	832	2
178	D176	TUBO UE 70	677	2
179	D177	TUBO UE 70	280	1
180	D178	TUBO UE 70	1095	2
181	D179	TUBO UE 70	832	2
182	D180	TUBO UE 70	677	2
183	D181	TUBO UE 70	280	1



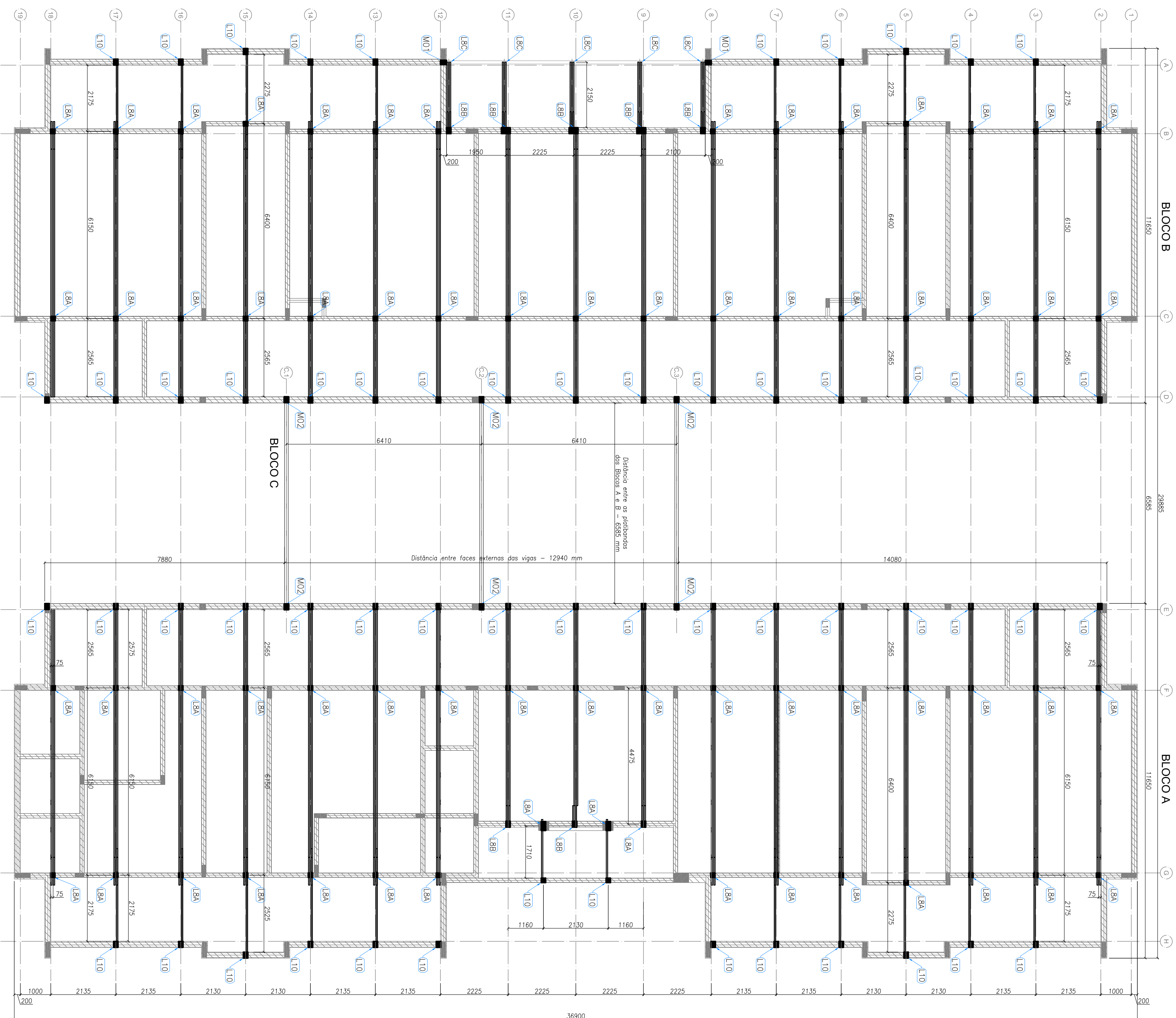


TABELA DE SÍMBOLOS	
TR	TRILHA COBERTURA
TR	TRAVAMENTO
LV	LAJOTA
TS	TELAJOTA
CT	CANTONEIRA DE CORNO
SI	SUPORTE DE CORNO
TI	TELAJOTA (SOMENTE)

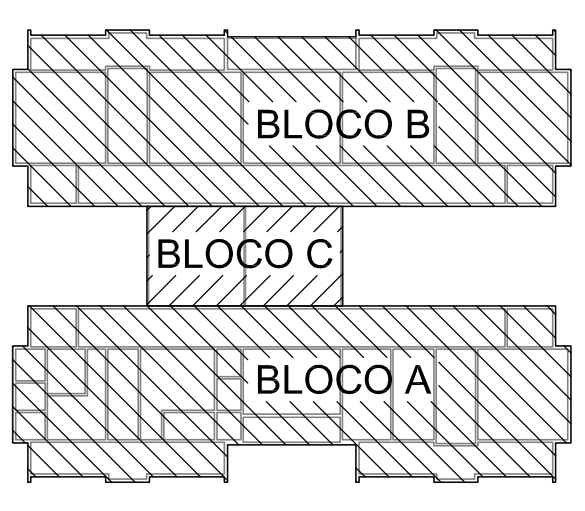
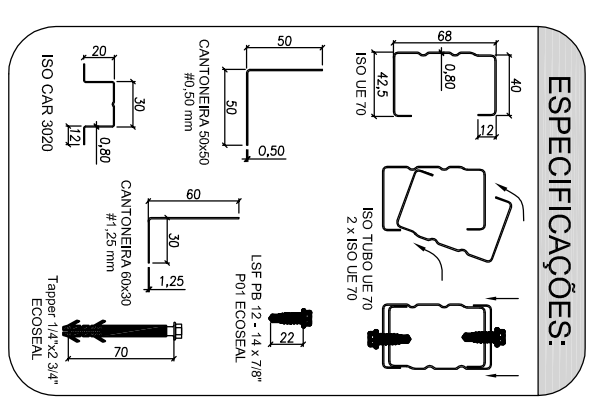


TABELA DE AÇÕES		
AÇÃO	DESCRIÇÃO	VALOR
PP1	PESPO PRÓPRIO ESTRUTURA LSF	8,0
PP2	PESPO PRÓPRIO TELHAS	12,0
PP3	PESPO PRÓPRIO ESTRUTURA CIVIL 300	15,0
SCI	SOBRRECARGA	25,0
V1	VENTO	100,0

QUADRO DE CARGAS (valores em kgf)			
DETALHE	PP (sentido gravitacional)	SC (sentido gravitacional)	V (oposto ao sentido gravitacional)
MO1	155,13	114,22	-456,88
MO2	261,23	264,61	-1058,45
LBA	243,36	304,20	-1216,80
LBB	230,84	288,55	-1154,22
L10	57,85	72,31	-289,25

**NOTAS:**

- A PLATIBANDA DEVE POSSUIR O NÍVEL MÍNIMO DE 44,48m, SENDO 1,20m ACIMA DO NÍVEL DO BANZO INFERIOR DAS TESOURAS. CONFORME INDICADO NO CORTE 1 DA PLANÍCIA TIPOZANO-CORB-GERM-06\_R02.DWG.
- AS PLATIBANDAS EM ALVENARIA, VIGAS DE CONCRETO E DEBRES DE SUPOSTAÇÃO DA ESTRUTURA DEVEEM POSSUIR FORÇAS E RESISTÊNCIAS AOS CARGAMENTOS INDICADOS NAS NOTAS E QUADROS DE CARGAS, SENDO RESPONSÁVELS PELA EXECUÇÃO E RESISTÊNCIA DO REBORDO POR CONTA DO CLIENTE.
- O PISO DO BLOCO CENTRAL E DA SALA MULTIFUNDO DO BLOCO B POSSUI O VALOR DE 3,07 METROS DEVIDO A NECESSIDADE DE APOIO DAS TELHAS LSF NAS VIGAS DE CONCRETO DO CLIENTE E INDICADAS NO NÍVEL +3,08.
- AS CHAVAS PERFORADAS TRAZIDAS NA PLATIBANDA DO BLOCO CENTRAL E DA SALA MULTIFUNDO DO BLOCO B DEVEEM POSSUIR 600 MILÍMETROS DE ALTURA, SENDO A FIXAÇÃO INFERIOR NA VIGA METÁLICA EM AÇO CML-300 E A FIXAÇÃO SUPERIOR NAS TERÇAS DE FECHAMENTO EM LSF.
- FOMAM PREVISIVAS AÇÕES PERMANENTES E VARIÁVEIS, SENDO O PESO PRÓPRIO DA ESTRUTURA E TELHAS, SOBRECARGA DE UTILIZAÇÃO E AÇÃO DE VENTO. OS VALORES CARACTERÍSTICOS DOS CARGAMENTOS NAS BASES ESTÃO INDICADOS NO QUADRO DE CARGAS PRESENTE NESTE PROJETO.
- AS CHAVAS PERFORADAS DE FECHAMENTO VERTICAL, ASSIM COMO SUAS FIXAÇÕES SAO DE RESPONSABILIDADE DO CLIENTE.
- O CLIENTE DEVE DIFERENCIAR AS BASES EM CONCRETO NIVELADAS E MARÇAS PARA FIXAÇÃO DAS TELHAS LSF CONFORME DETALHE LBA E INDICAÇÕES NAS VISTAS BLOCO A, BLOCO B E BLOCO C - PLANTA DE COBERTURA - LOCAÇÃO DAS BASES.

**REFERÊNCIAS:**

- MEMORIAL DESCRITIVO E ESPECIFICAÇÕES TÉCNICAS.
- PLANTILLA DE QUANTITATIVOS.
- PROJETOS:
  - TIPOZANO-CORB-GERM-06\_R02.dwg
  - TIPOZANO-CORB-GERM-07\_R02.dwg
  - TIPOZANO-CORB-GERM-08\_R02.dwg
  - TIPOZANO-CORB-GERM-09\_R02.dwg
  - TIPOZANO-CORB-GERM-10\_R02.dwg
  - TIPOZANO-CORB-GERM-11\_R02.dwg
- PROJETO:
  - TIPOZANO-CORB-GERM-01\_R02.dwg
  - TIPOZANO-CORB-GERM-02\_R02.dwg
  - TIPOZANO-CORB-GERM-03\_R02.dwg
  - TIPOZANO-CORB-GERM-04\_R02.dwg
  - TIPOZANO-CORB-GERM-05\_R02.dwg
  - TIPOZANO-CORB-GERM-06\_R02.dwg
  - TIPOZANO-CORB-GERM-07\_R02.dwg
  - TIPOZANO-CORB-GERM-08\_R02.dwg
  - TIPOZANO-CORB-GERM-09\_R02.dwg
  - TIPOZANO-CORB-GERM-10\_R02.dwg
  - TIPOZANO-CORB-GERM-11\_R02.dwg

**CONTROLE DE REVISÕES**

Nº	DATA	DESCRIÇÃO
02	JANEIRO/2017	Atendimento a NBR 9190/2015
01	AGOSTO/2016	Atendimento quanto a áreas, sanitários infantis 1 e 2, altura da platibanda, mobiliário e equipamento, altura da cobertura nos sanitários, cor das polibandas e soldas e altura da porta PA4. Atualização das soldas ligadas e resumo das previsões. Revisão da planta de apoio abalo da platibanda. Comando: Bloco B04, B05; Sanitar: 534, 535; Plante: 533, P45, P47; Vigas: nível 310, V22, V06, V75; Superfície: Vigas nível 310, V72

**PROJETO PADRÃO - FNDE**

Ministério da Educação

**PROPRIETÁRIO:** : RA

**ENDEREÇO:** : RA

**MUNICÍPIO - UF:** : RA

**PROPRIETÁRIO:** : RA

**RESP. TÉCNICO:** : CREA

**AUTOR DO PROJETO:** : CAU

**CREA:** : RA

**PROGRAMA PROINFÂNCIA - PROJETO TIPO 2**

**PROJETO DE ESTRUTURA**

**CONSERVAÇÃO:** : CEGEST - Coordenação Geral de Infraestrutura Educacional

**PLANTA DA COBERTURA E NOTAS**

**LOCAÇÃO DAS BASES: BLOCO A, BLOCO B E BLOCO C**

**ESCALA:** : 1/75

**REVISÃO:** : R00, R01, R02

**DATA EMISSÃO:** : JANEIRO/2017

**PRONÓIA:** : SMT

**01/10**

**1 BLOCO A, BLOCO B E BLOCO C - PLANTA DE COBERTURA - LOCAÇÃO DAS BASES**

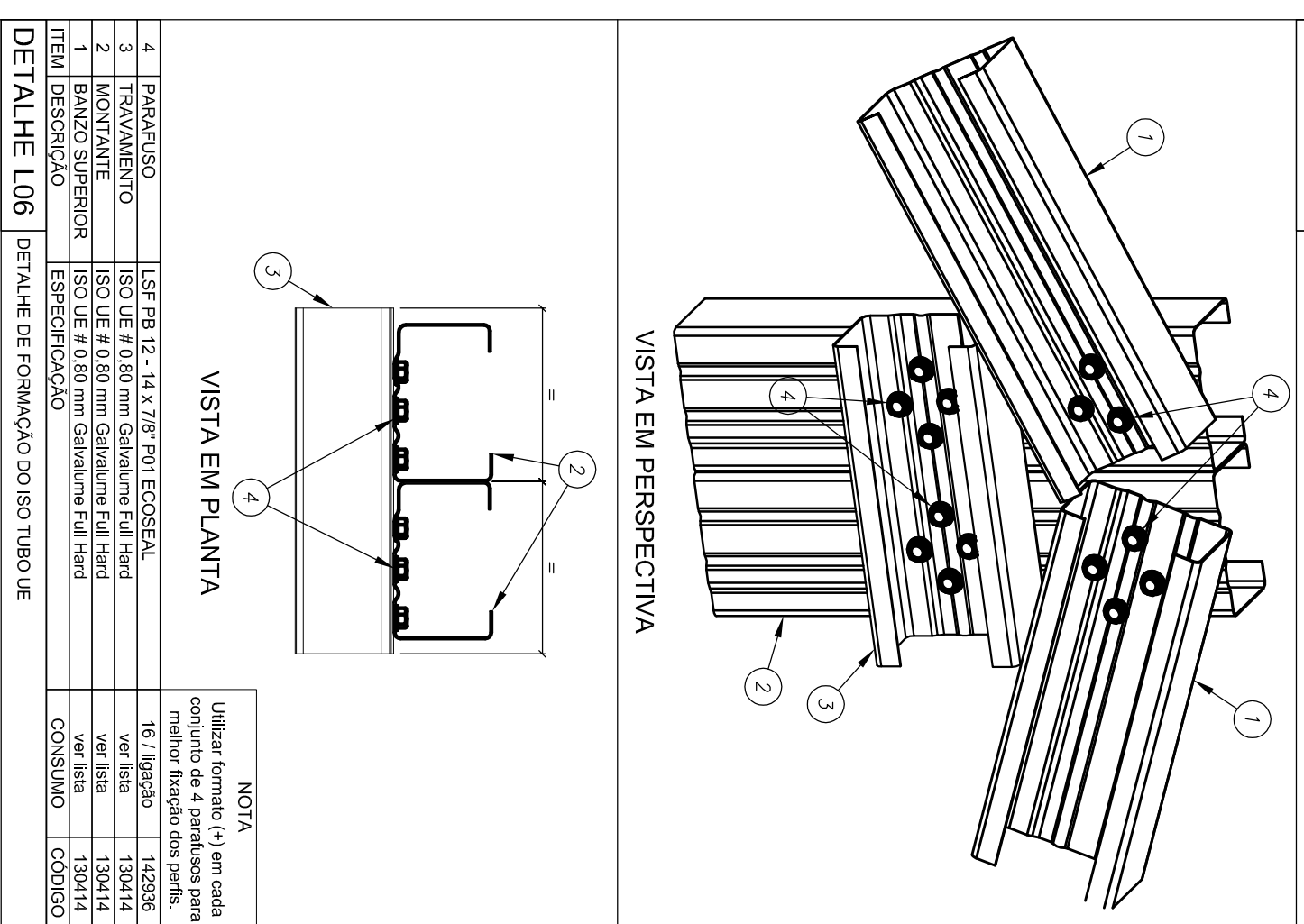
**ESCALA: 1/75**



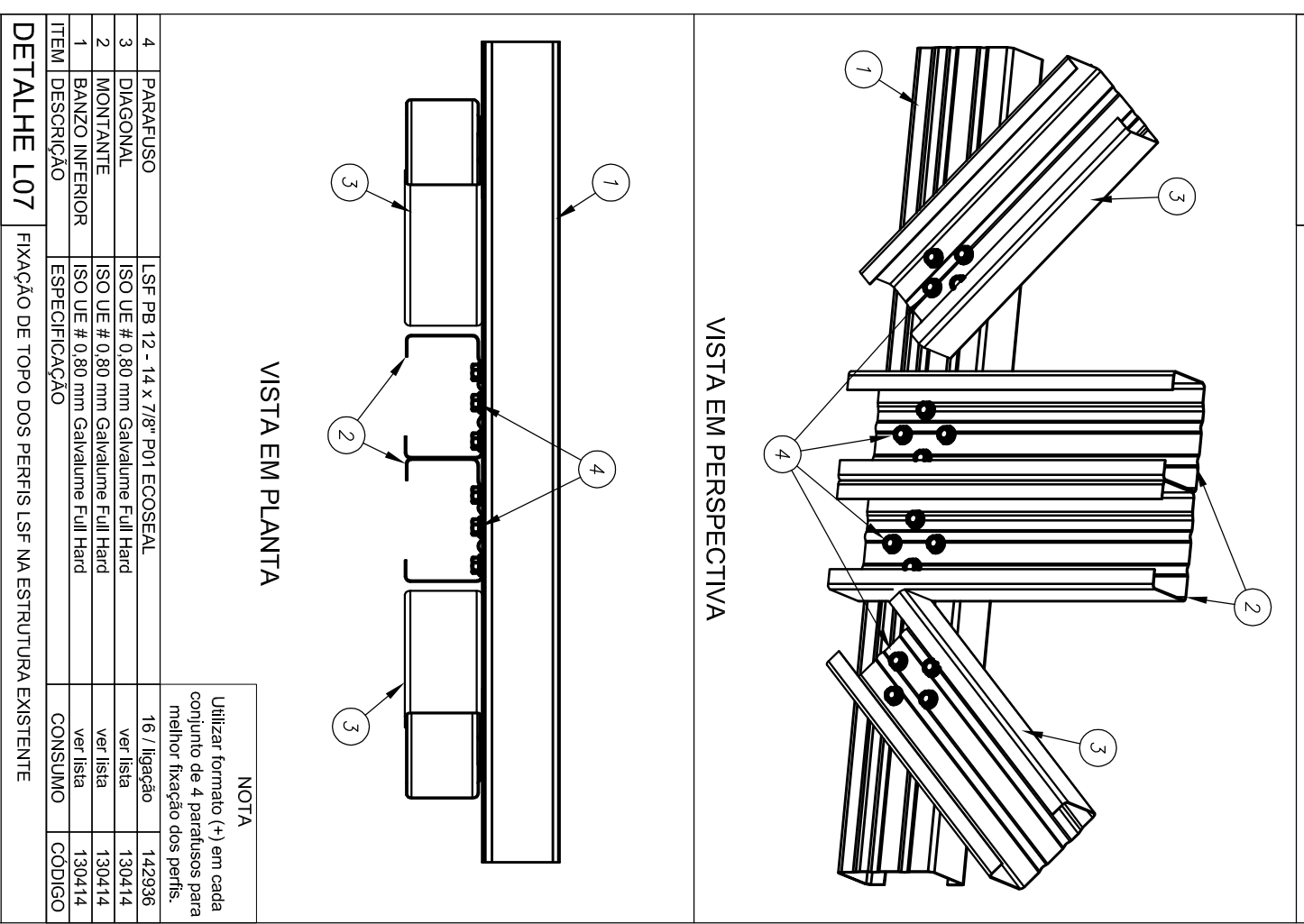




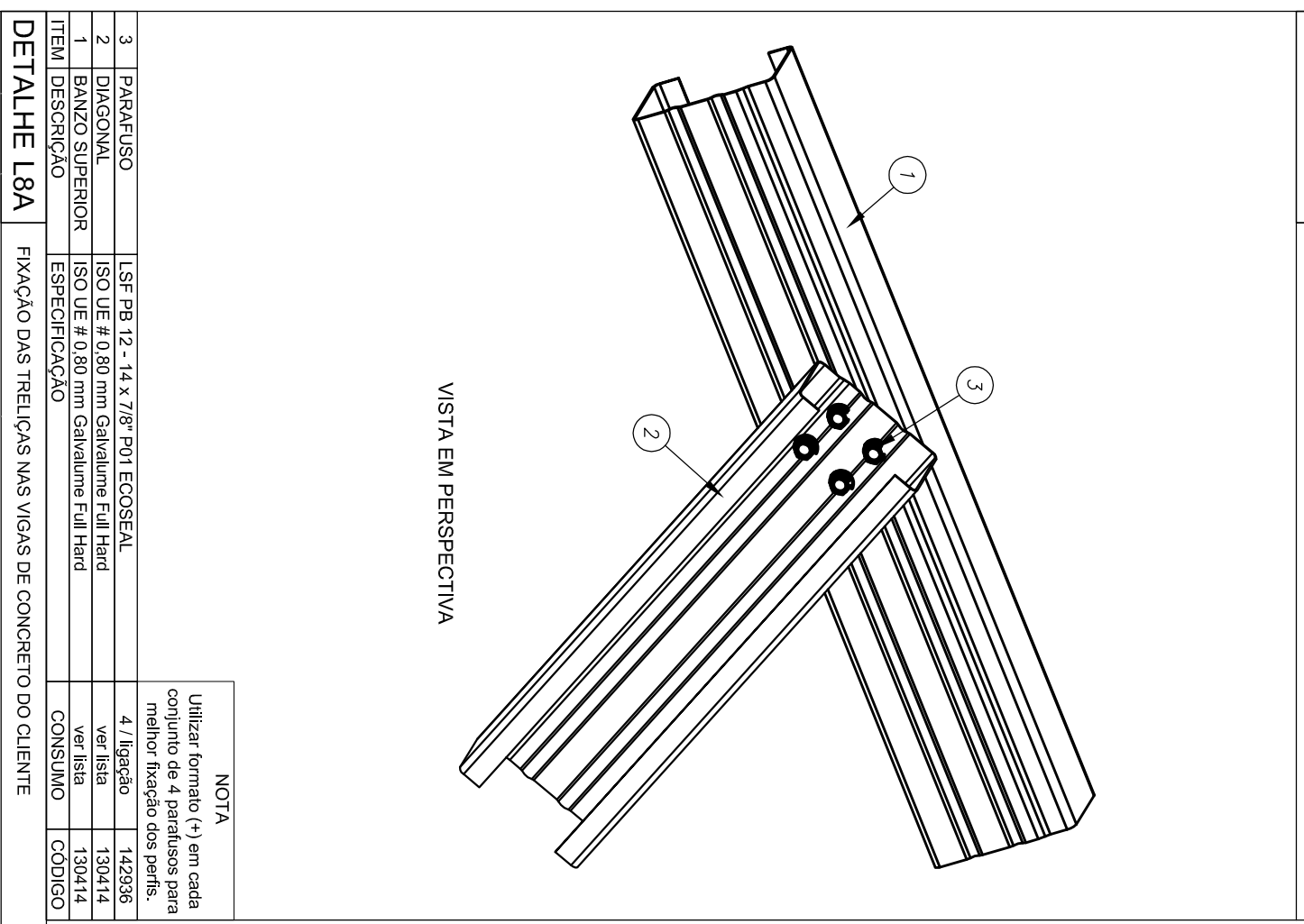
DETALHE L01 | LIGAÇÃO ENTRE BANZO SUPERIOR, MONTANTE E TRAVAMENTO (ISO UE)



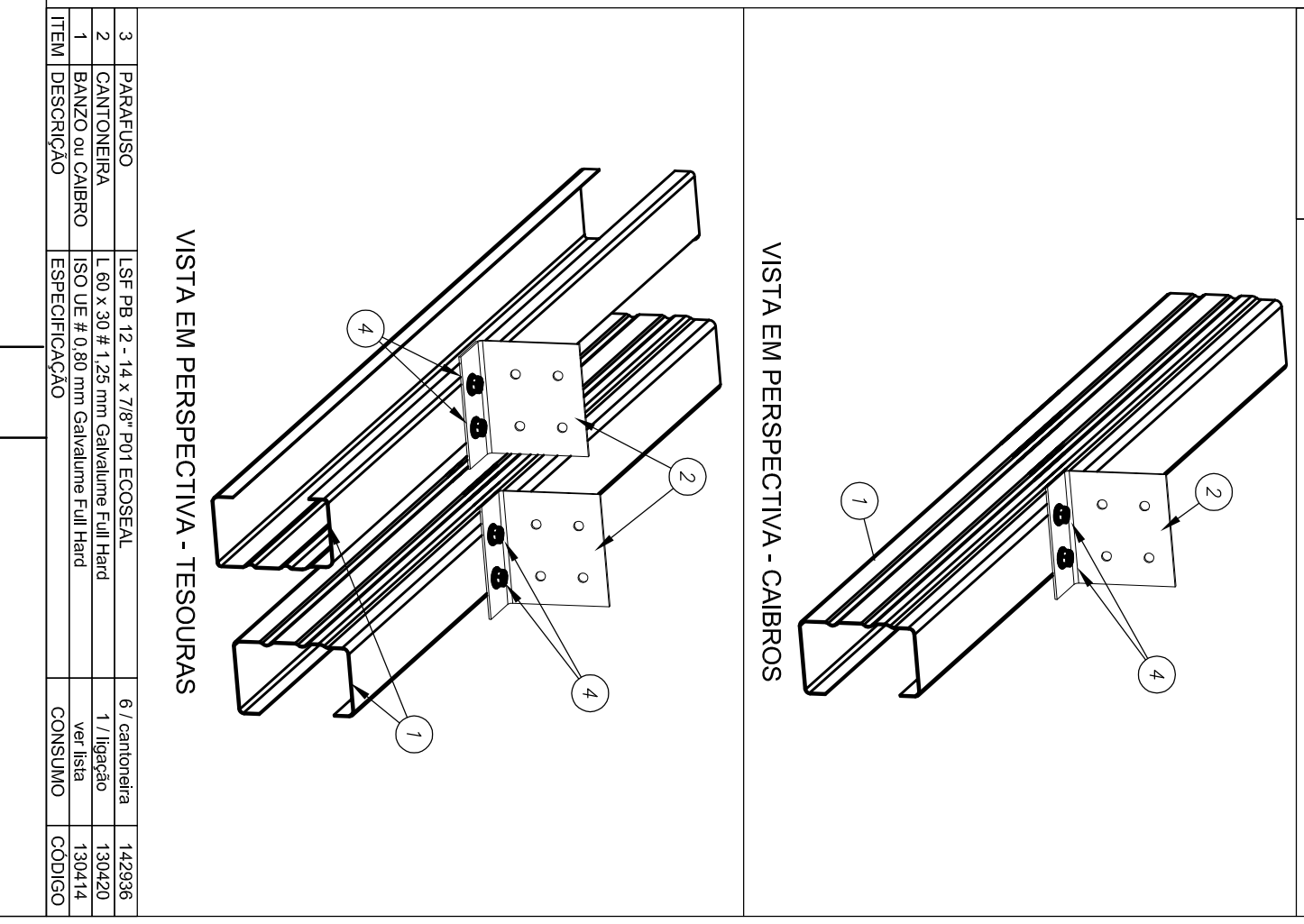
DETALHE L02 | LIGAÇÃO ENTRE BANZO INFERIOR, MONTANTE E DIAGONAL (ISO UE)



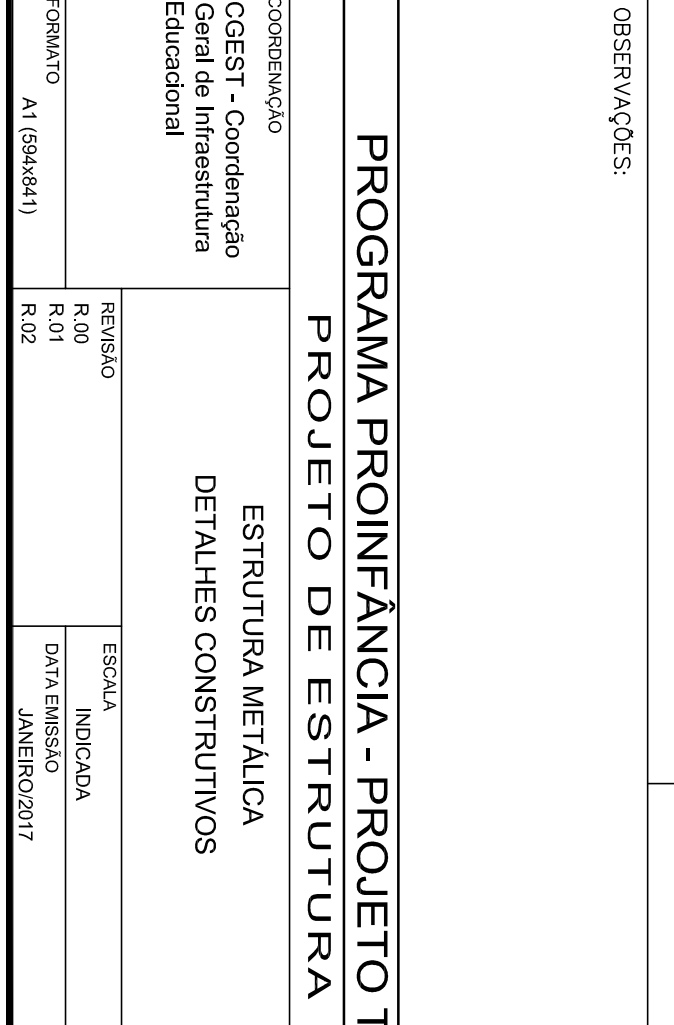
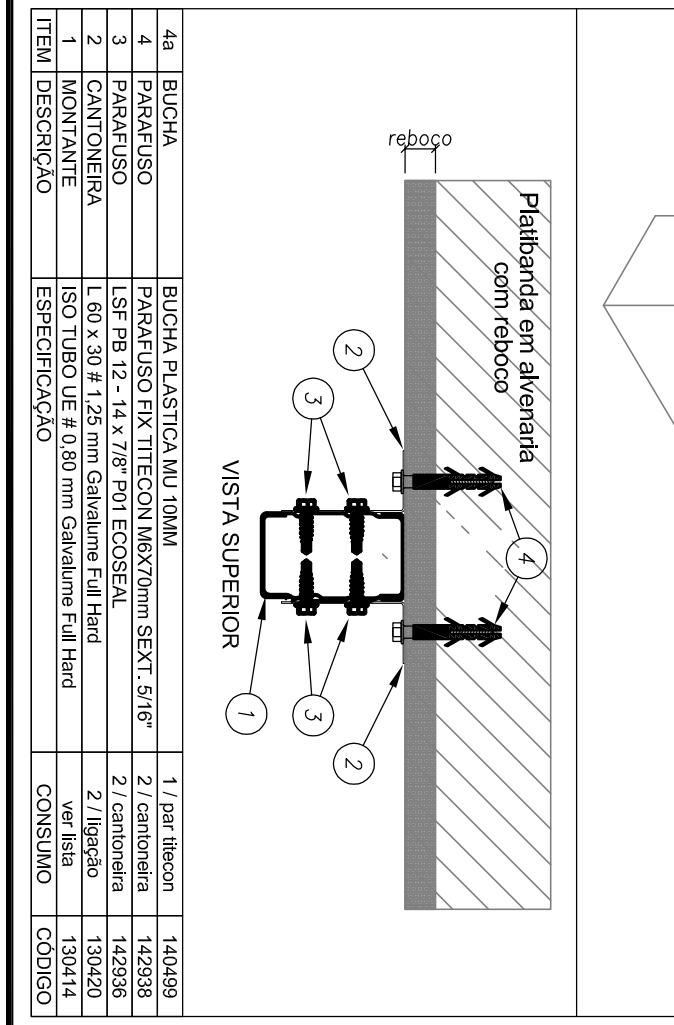
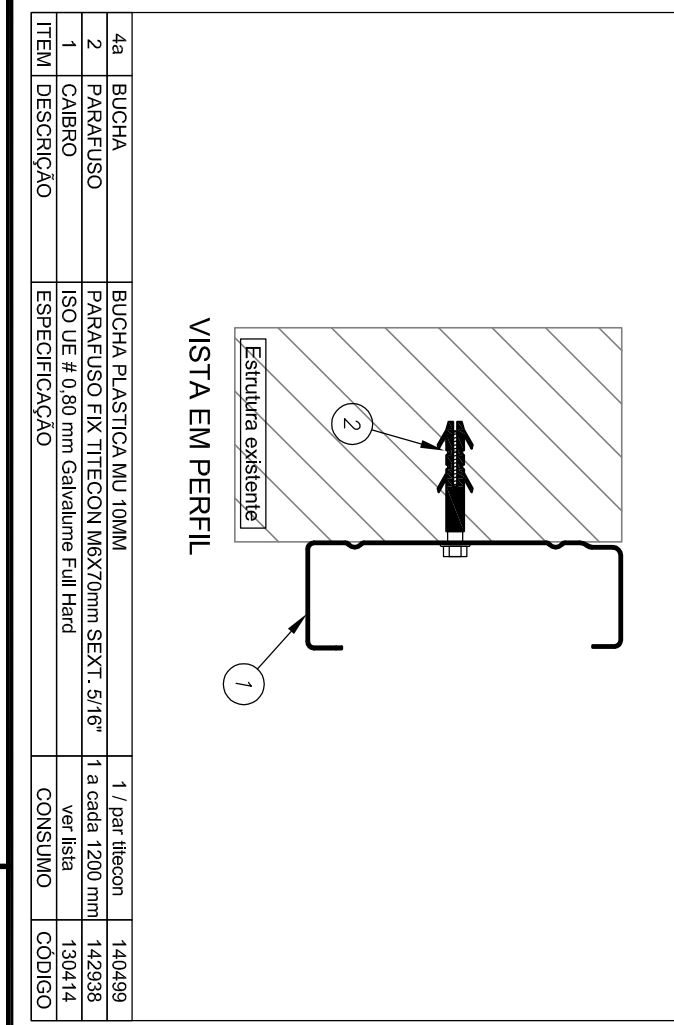
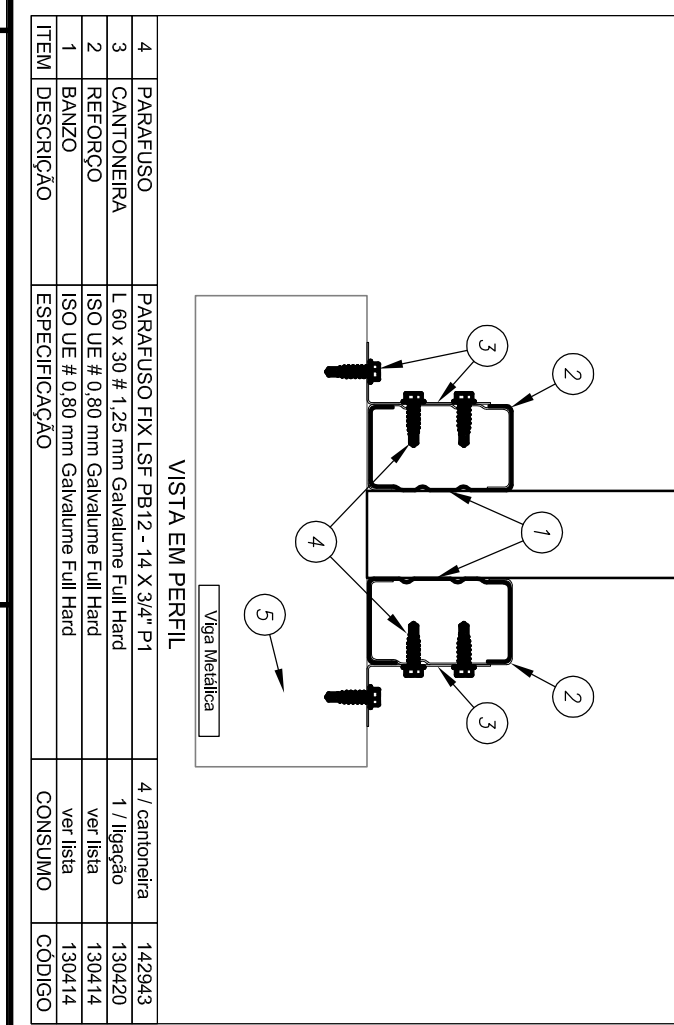
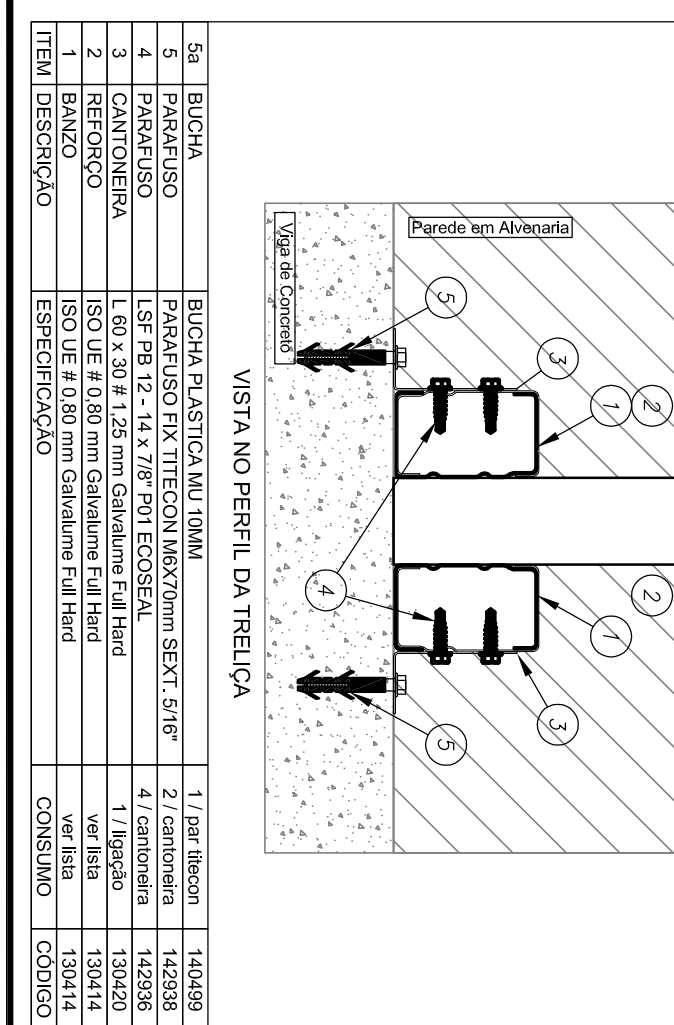
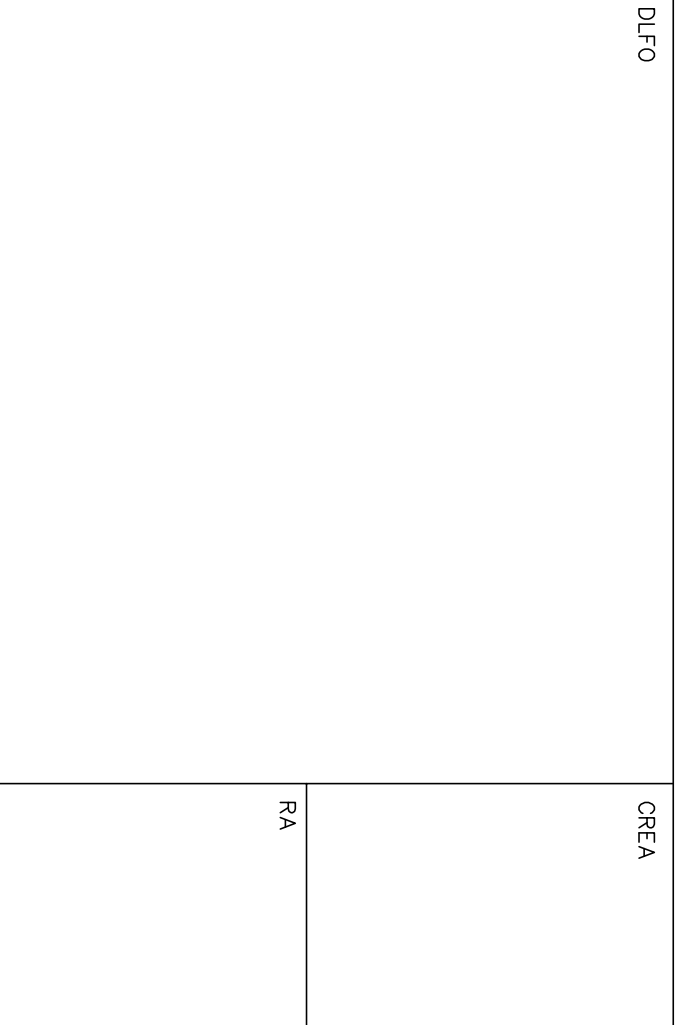
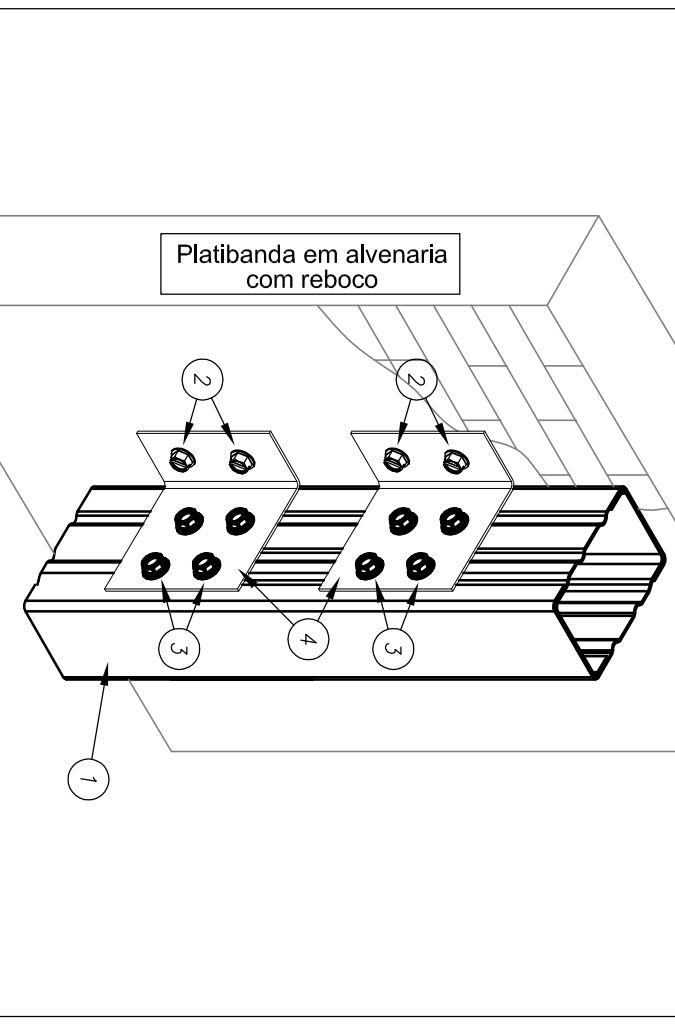
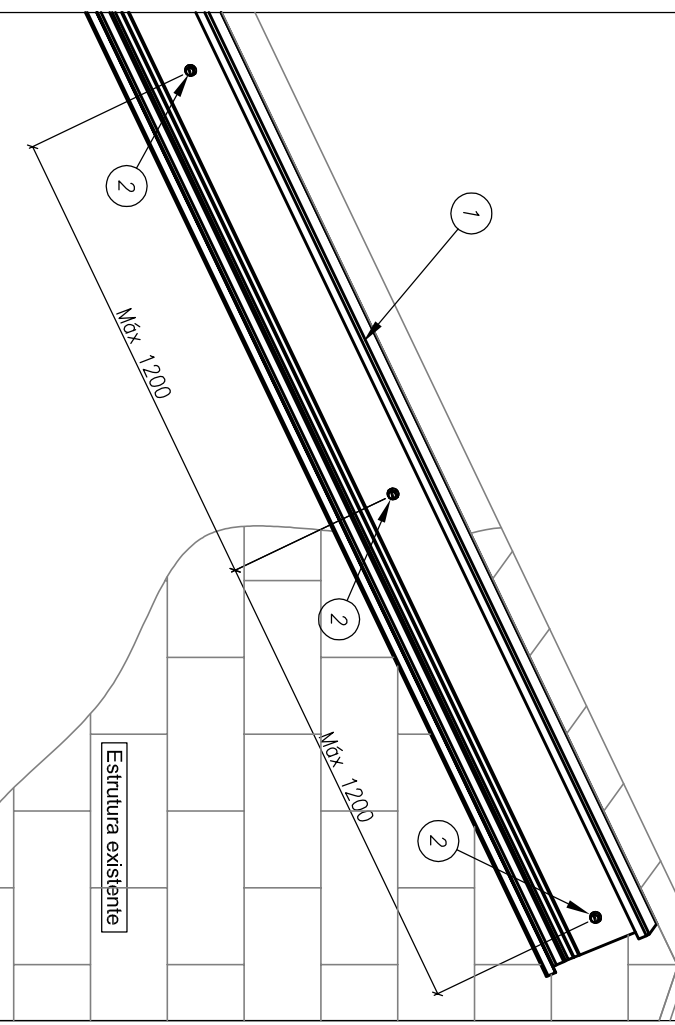
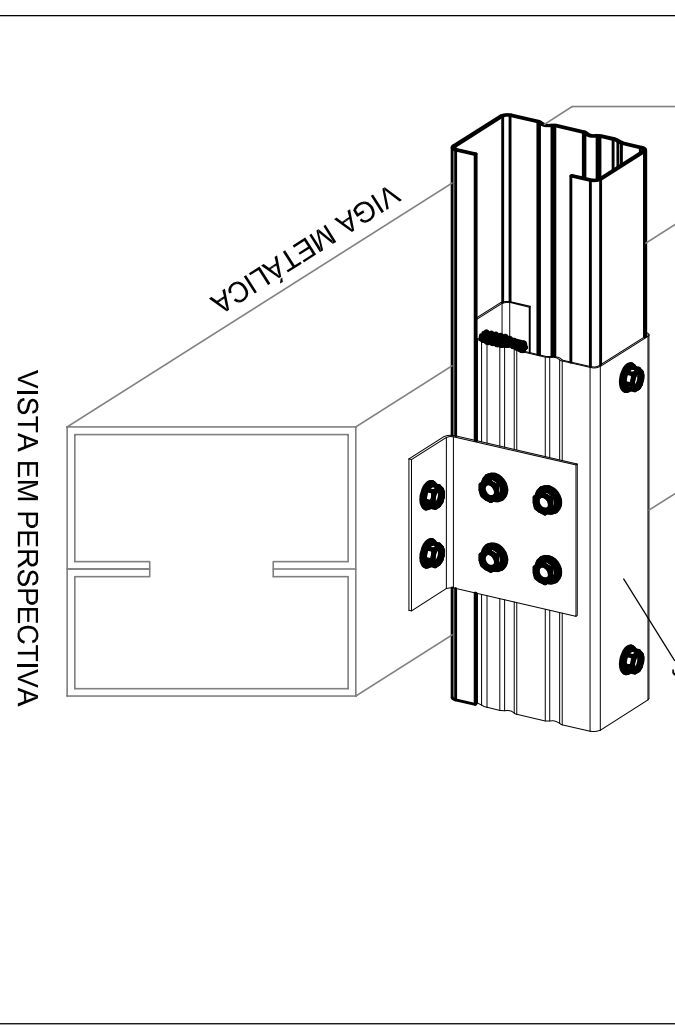
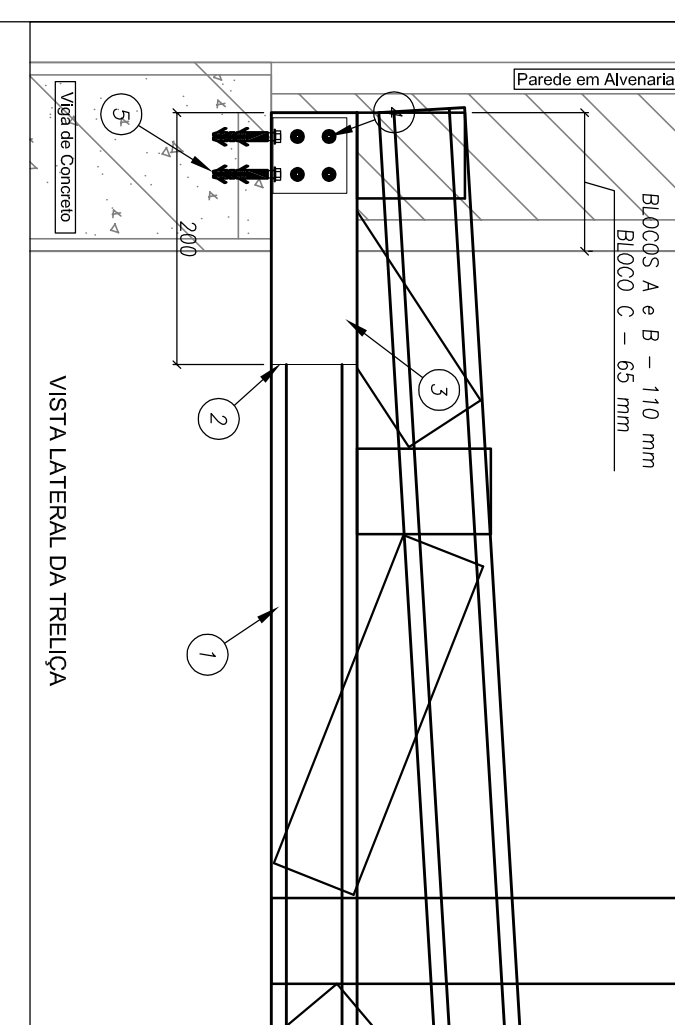
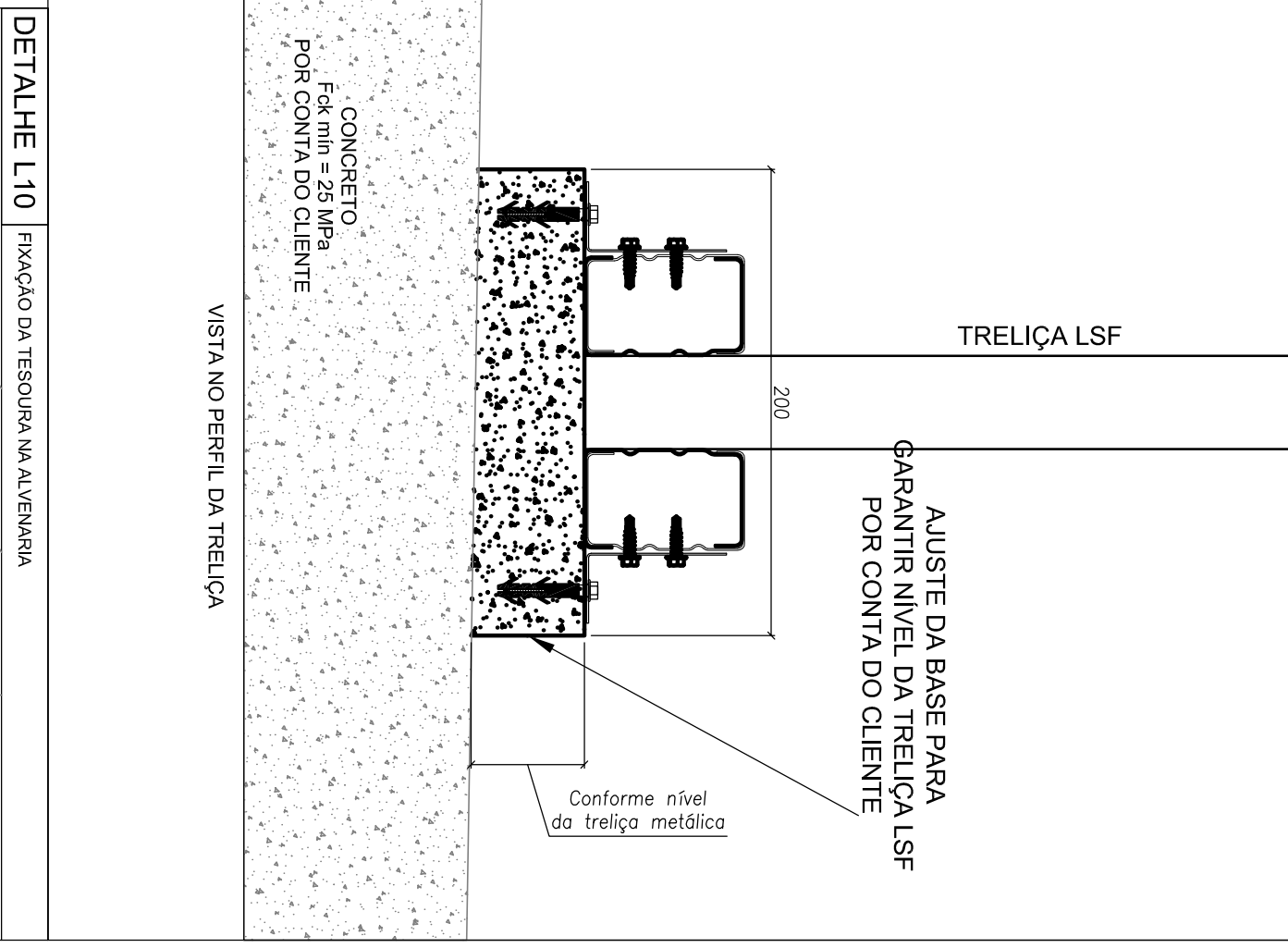
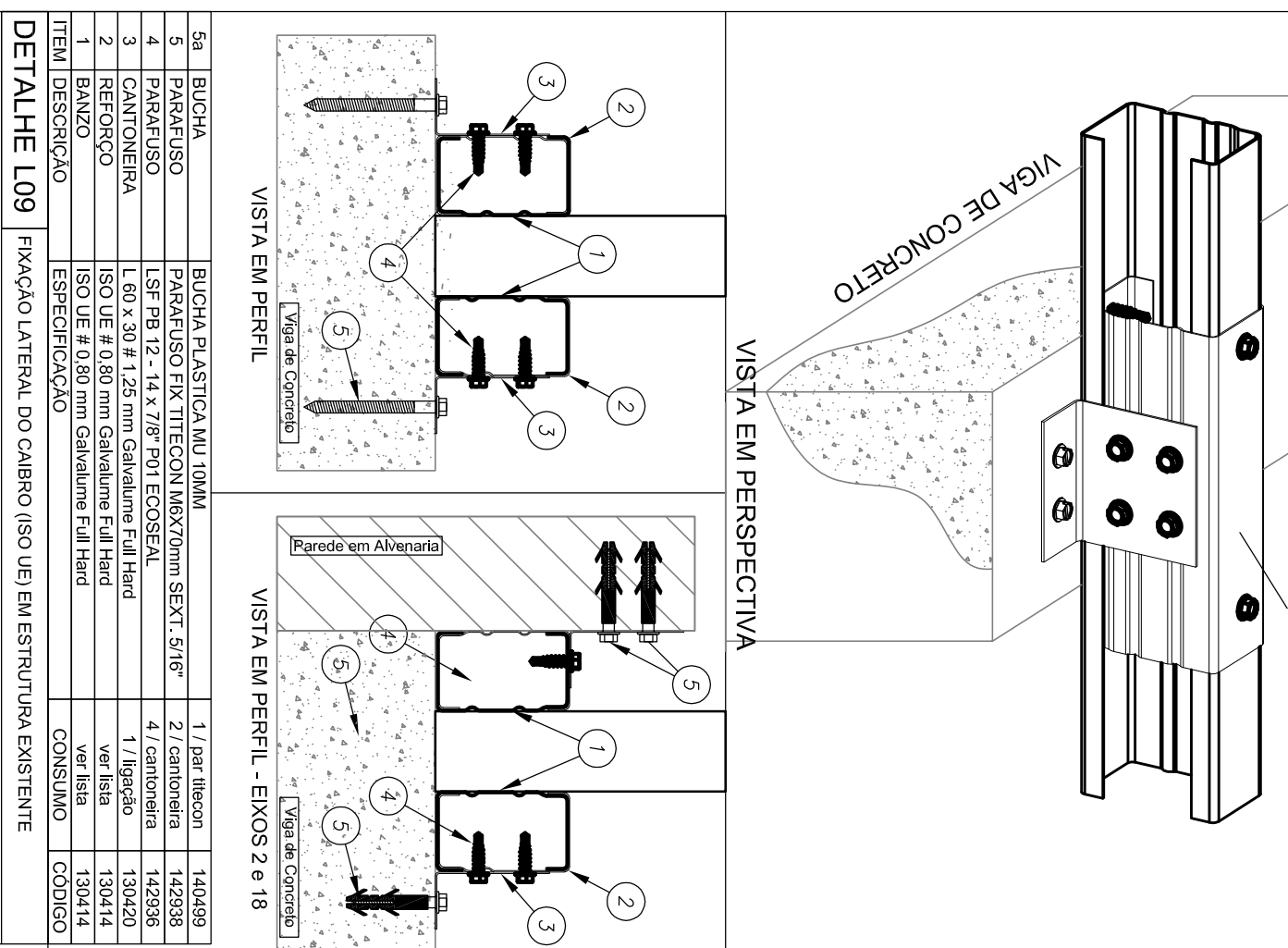
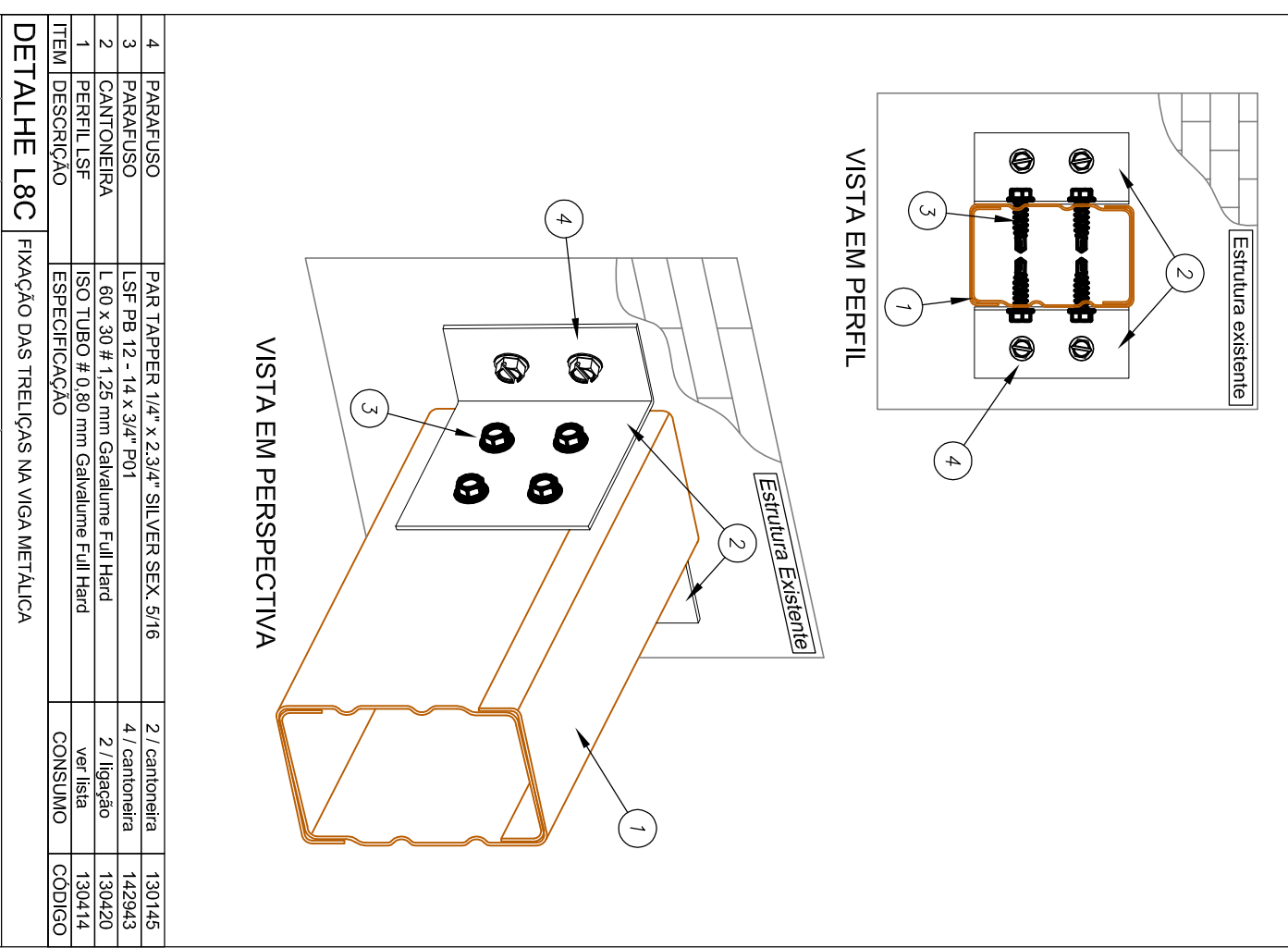
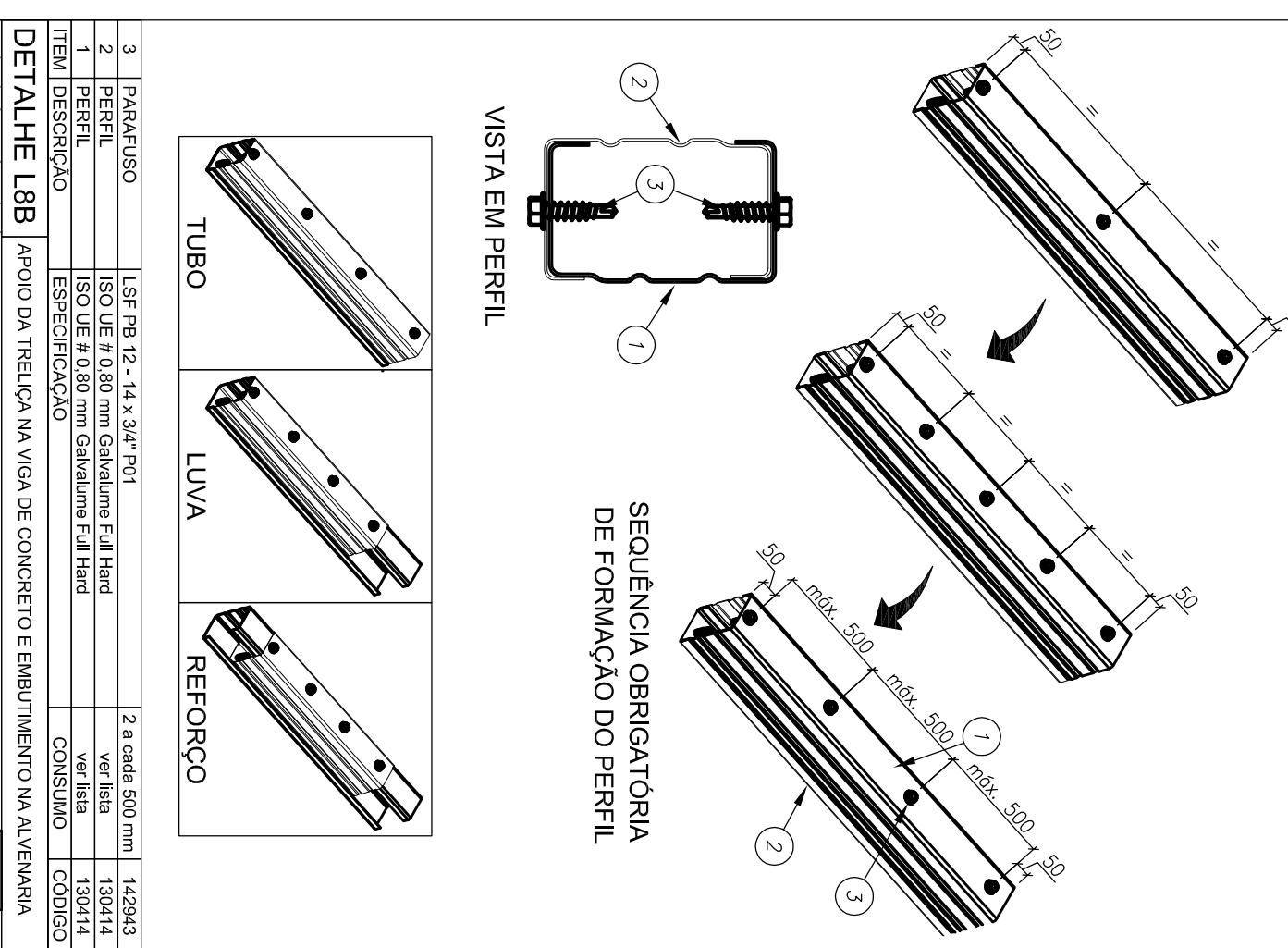
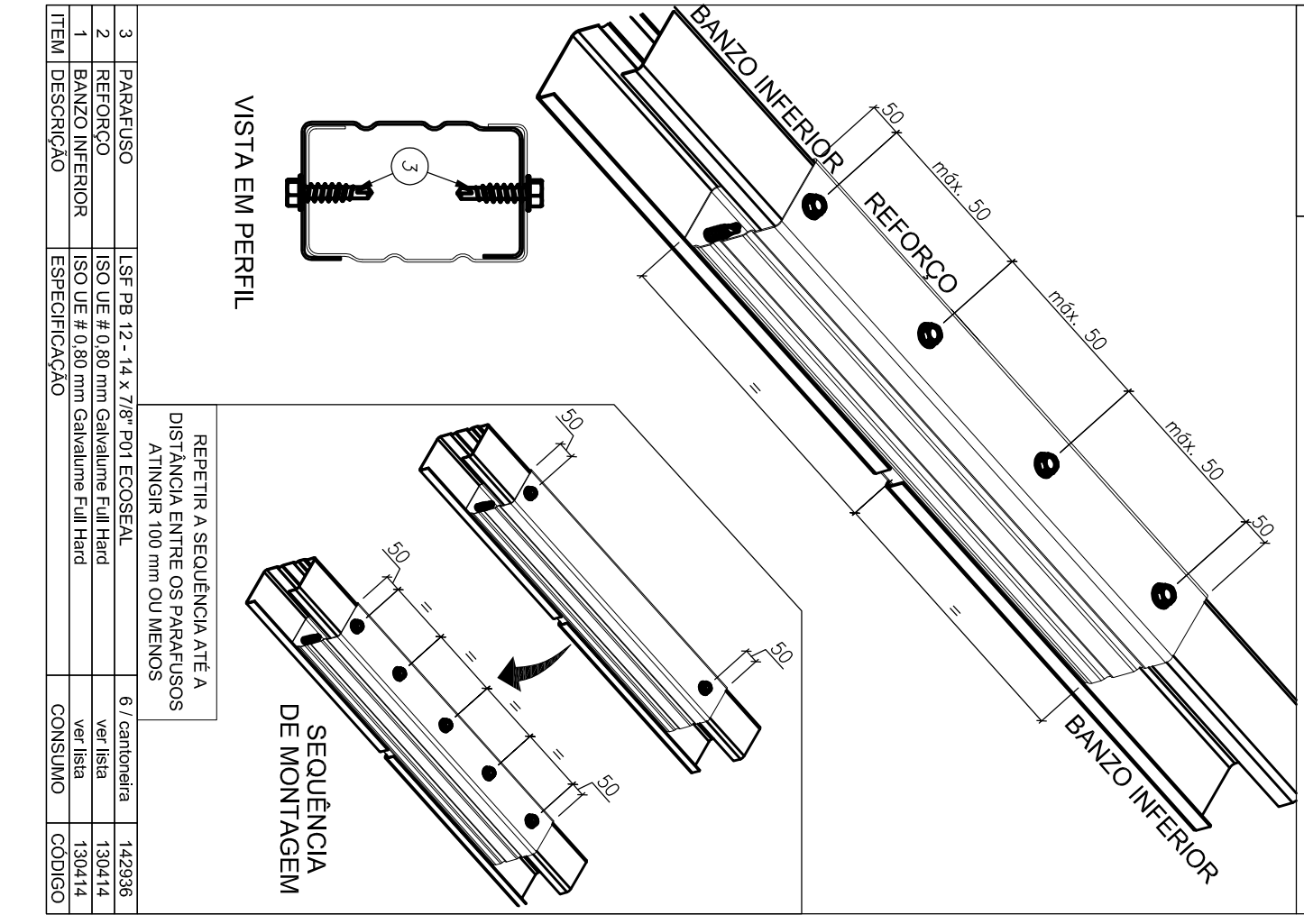
DETALHE L03 | LIGAÇÃO ENTRE BANZO e DIAGONAL (ISO UE)



DETALHE L04 | LIGAÇÃO DA CANTONEIRA NO BANZO DAS TESOURAS e NO CABRIO



DETALHE L05 | ENLACE DOS BANZOS INFERIORES









**DETALHE 00** Fachada em suspensão, lateral da sotaquia

**DETALHE 01** Fachada da sotaquia

**DETALHE 02** Acabamento transversal

**DETALHE 03** Cobertura transversal

**DETALHE 04** Acabamento interno, cobertura, acóçoa

**DETALHE 05** Fachada lateral, fachada da alvenaria

**DETALHE 06** Fachada em suspensão, lateral da sotaquia

**DETALHE 07** Fachada da sotaquia

**DETALHE 08** Fachada lateral, fachada da sotaquia

**DETALHE 09** Fachada superior, fachada

**DETALHE 10** Fachada lateral, fachada da alvenaria

**DETALHE 11** Fachada em suspensão

**DETALHE 12** Fachada lateral, fachada da sotaquia

**DETALHE 13** Fachada lateral, fachada da sotaquia

**DETALHE 14** Fachada lateral, fachada da sotaquia

**DETALHE 15** Fachada lateral, fachada da alvenaria

**DETALHE 16** Fachada lateral, fachada da alvenaria

**DETALHE 17** Fachada lateral, fachada da sotaquia

**DETALHE 18** Fachada lateral, fachada da sotaquia

**DETALHE 19** Fachada lateral, fachada da sotaquia

**DETALHE 20** Fachada lateral, fachada da sotaquia

**BLOCO B - PLANTA DE COBERTURA**

**PROGRAMA PROINFANCIA - PROJETO TIPO 2**

**PROJETO DE ESTRUTURA**

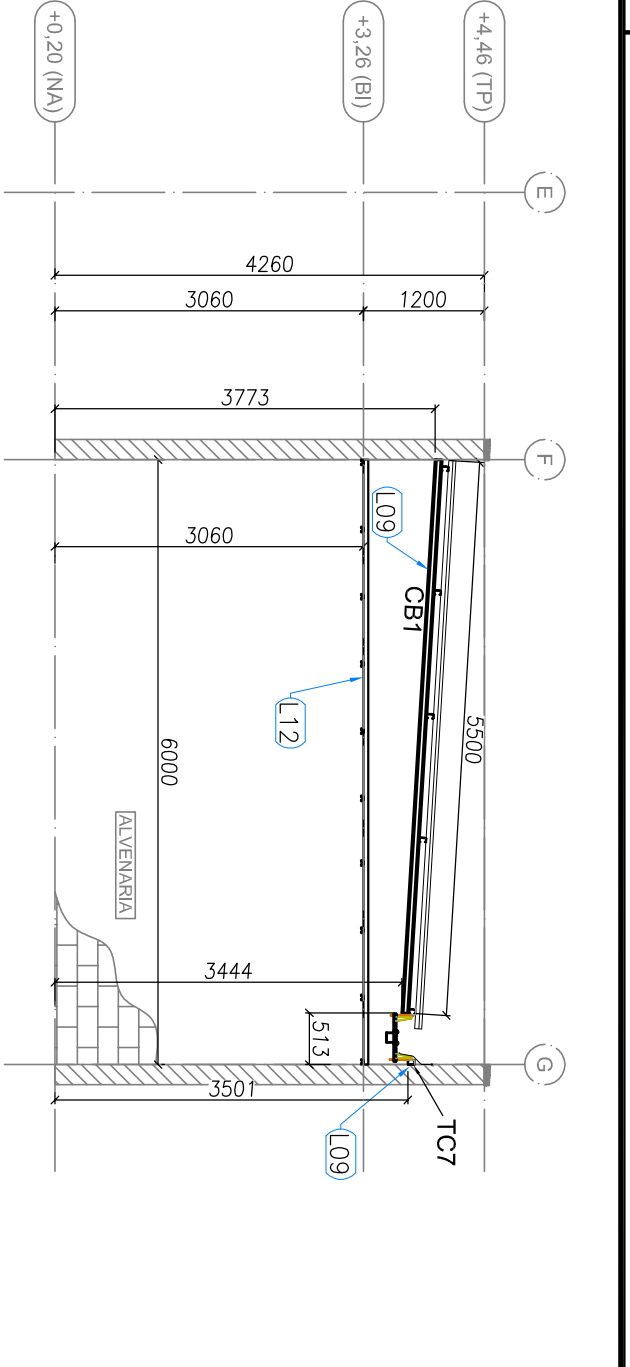
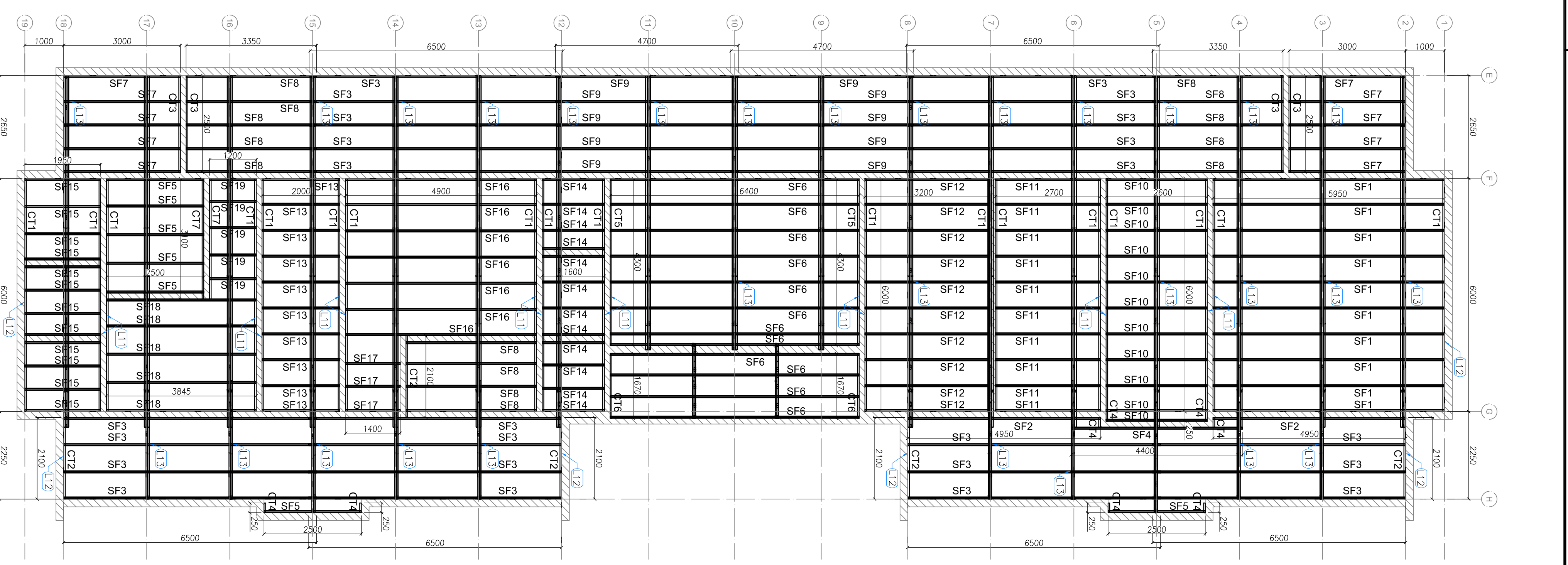
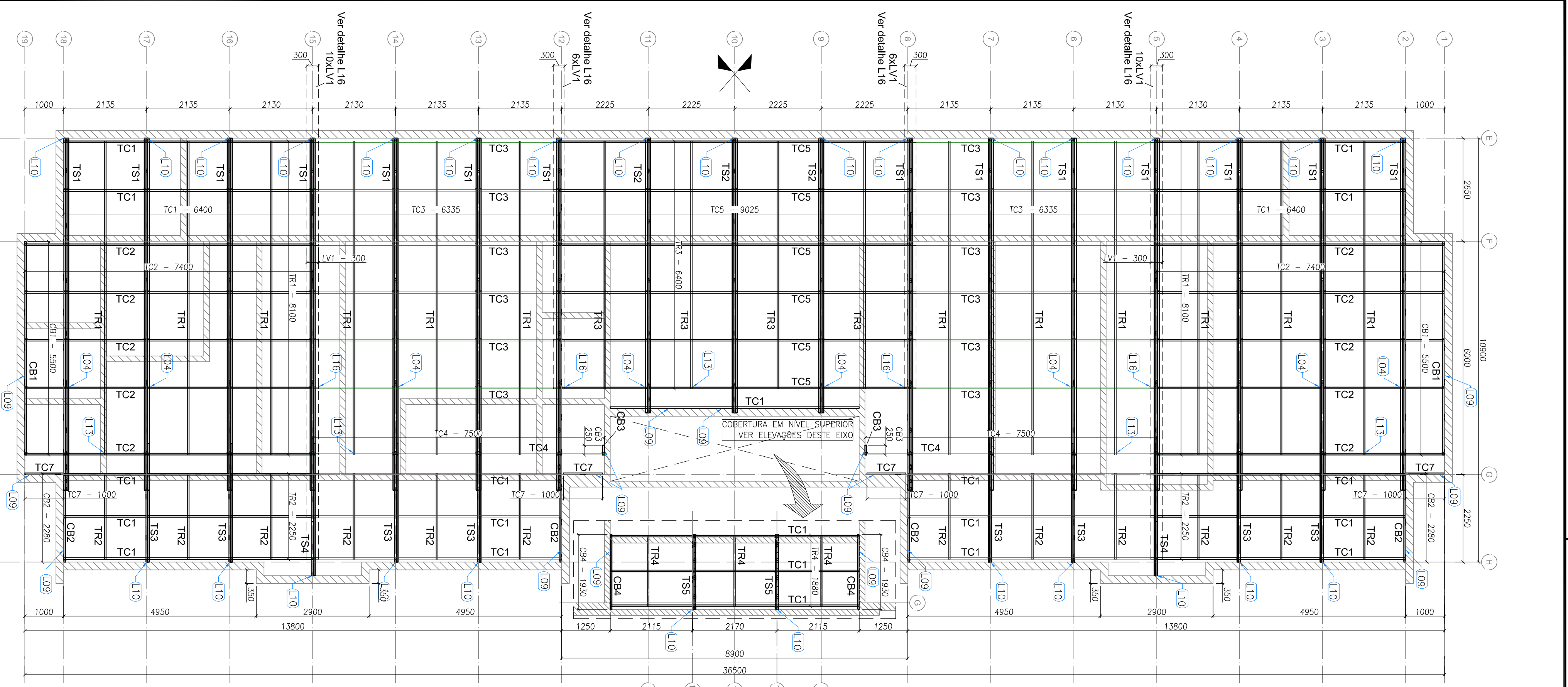
**ESTRUTURA METÁLICA**

**DETALHES CONSTRUTIVOS**

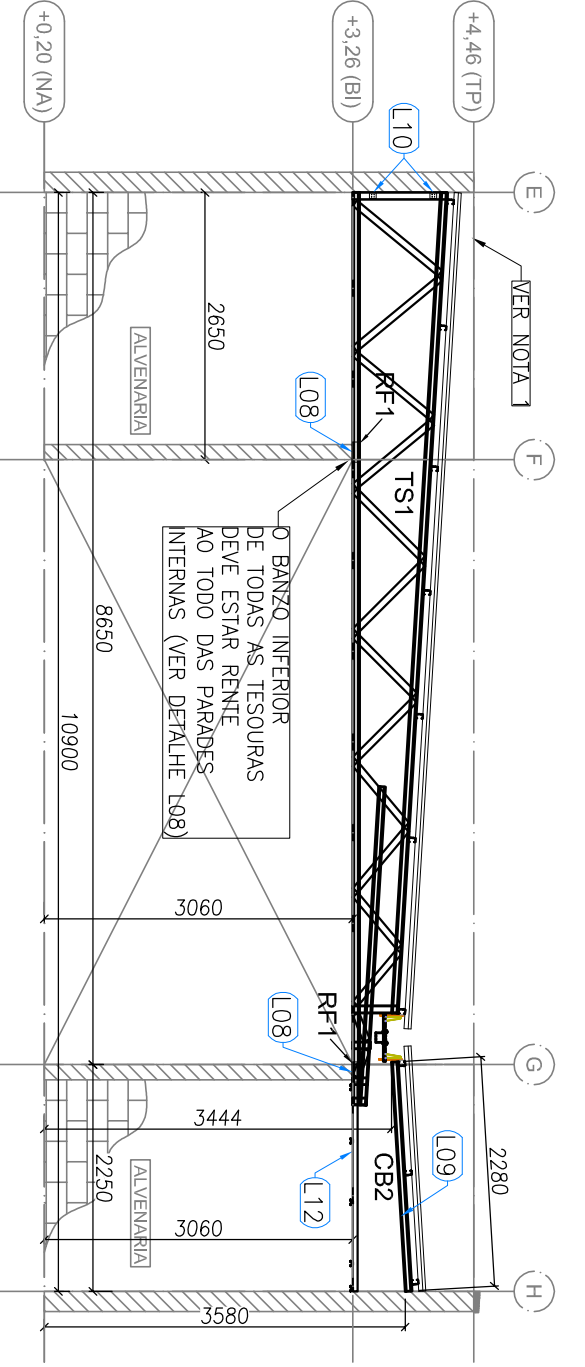
**SMT**

10/10

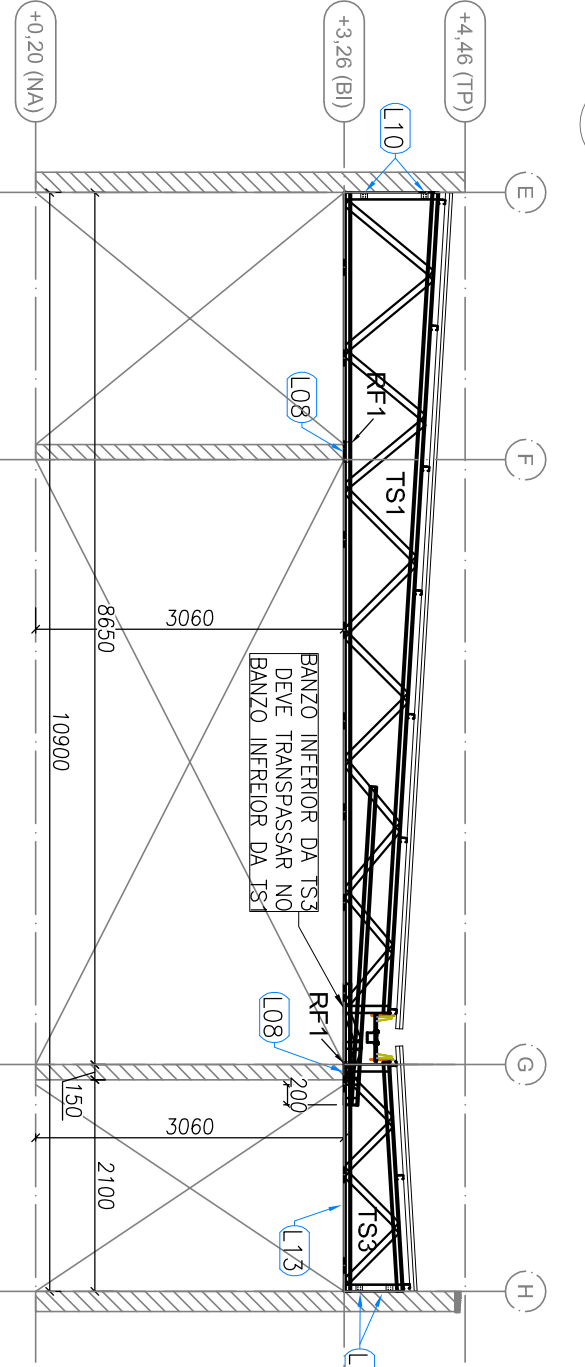




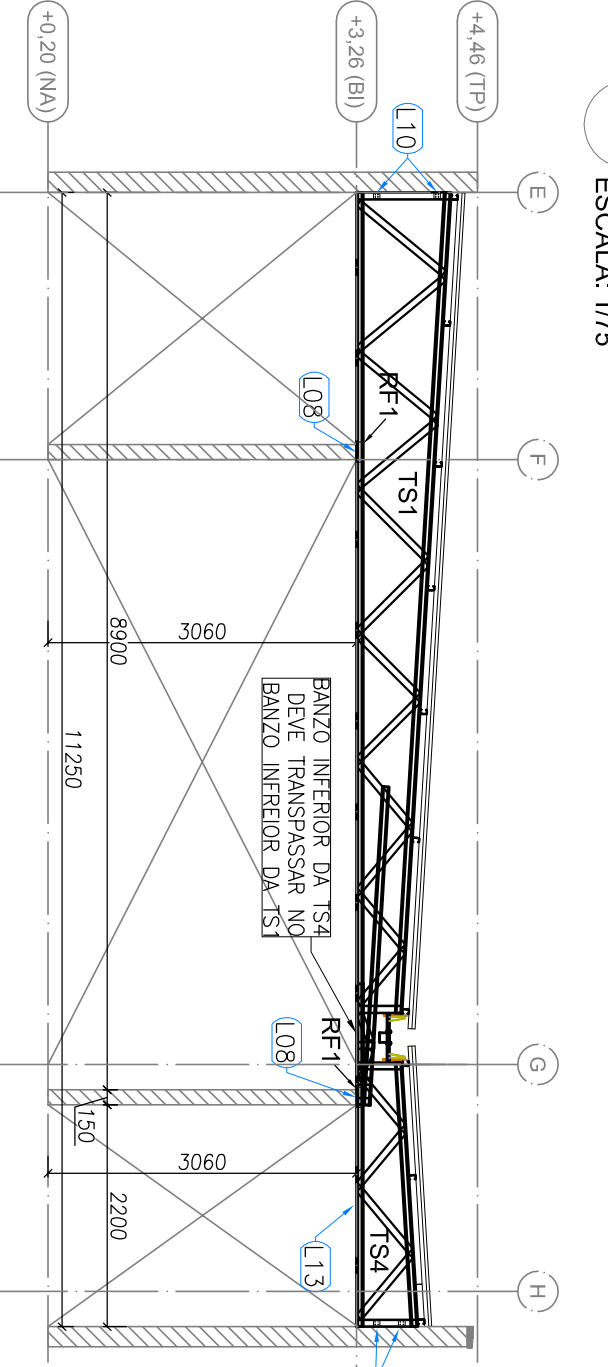
**3 BLOCO A - ELEVÇÃO - EIXO 1 e 19**  
ESCALA: 1/75



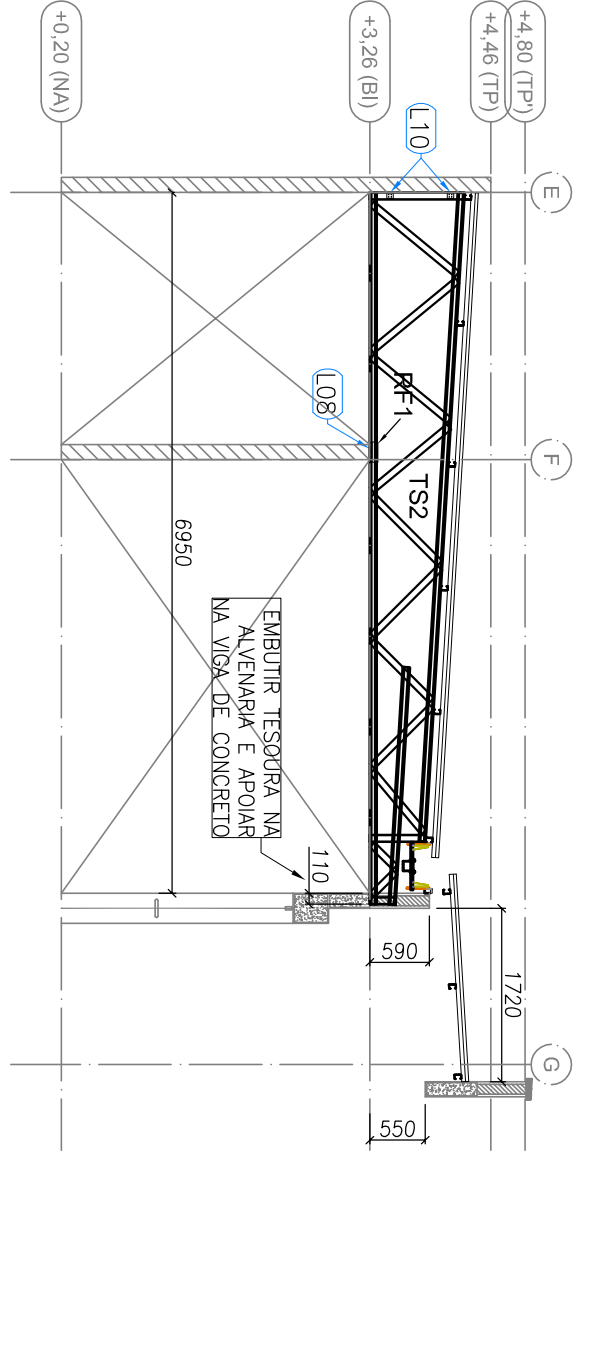
**4 BLOCO A - ELEVÇÃO - EIXO 2, 8, 12 e 18**  
ESCALA: 1/75



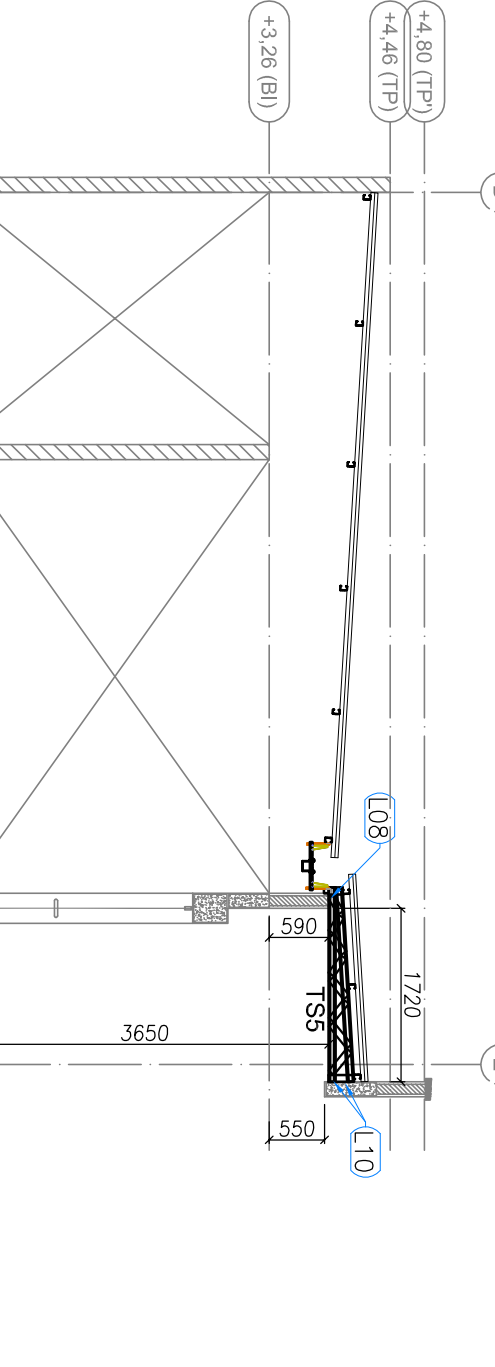
**5 BLOCO A - ELEVÇÃO - EIXO 3, 4, 6, 7, 13, 14, 16 e 17**  
ESCALA: 1/75



**6 BLOCO A - ELEVÇÃO - EIXO 5 e 15**  
ESCALA: 1/75

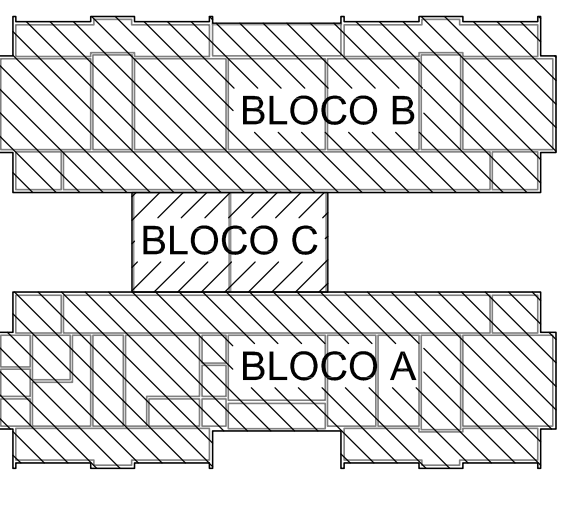


**7 BLOCO A - ELEVÇÃO - EIXO 9, 10 e 11**  
ESCALA: 1/75



**7 BLOCO A - ELEVÇÃO - EIXO 10' e 10''**  
ESCALA: 1/75

PERFIS LSF - CRECHE FNDE - TIPO 2 - BLOCO A				PERFIS LSF - CRECHE FNDE - TIPO 2 - BLOCO A					
ITEM	TAG	PERFIL	COMP. (mm)	QNTD.	ITEM	TAG	PERFIL	COMP. (mm)	QNTD.
1	CB1	UE 70	5500	2	1	CT1	L 50x50	6000	18
2	CB2	UE 70	2280	4	2	CT2	L 50x50	2100	5
3	CB3	UE 70	250	2	3	CT3	L 50x50	2500	4
4	CB4	UE 70	1930	2	4	CT4	L 50x50	250	8
5	TC1	UE 70	6400	20	5	CT5	L 50x50	4300	2
6	TC2	UE 70	7400	10	6	CT6	L 50x50	1670	2
7	TC3	UE 70	6335	12	7	CT7	L 50x50	3100	2
8	TC4	UE 70	7500	2	8	SF1	CAR 3020	5850	10
9	TC5	UE 70	9025	2	9	SF2	CAR 3020	4850	2
10	TC7	UE 70	1000	4	10	SF3	CAR 3020	6500	24
11	TR1	CAR 3020	8100	12	11	SF4	CAR 3020	4400	1
12	TR2	CAR 3020	2250	12	12	SF5	CAR 3020	2800	7
13	TR3	CAR 3020	6400	4	13	SF6	CAR 3020	6400	10
14	TR4	CAR 3020	3350	14	14	SF7	CAR 3020	3000	12
15	LV1	UE 70	300	32	15	SF8	CAR 3020	3350	14
16	RF1	UE 70	200	88	16	SF9	CAR 3020	4700	10
17	TS1	-	9050	14	17	SF10	CAR 3020	2600	11
18	TS2	-	7050	3	18	SF11	CAR 3020	2700	10
19	TS3	-	3050	8	19	SF12	CAR 3020	2000	10
20	TS4	-	3200	2	20	SF13	CAR 3020	1600	12
21	TS5	-	1925	2	21	SF14	CAR 3020	1600	12
22	SF15	CAR 3020	1950	12	22	SF15	CAR 3020	1950	12
23	SF16	CAR 3020	4800	7	23	SF16	CAR 3020	4800	7
24	SF17	CAR 3020	1400	3	24	SF17	CAR 3020	3845	5
25	SF18	CAR 3020	3845	5	25	SF18	CAR 3020	3845	5
26	SF19	CAR 3020	1300	5	26	SF19	CAR 3020	1300	5



**FNDE** Fundação Nacional de Desenvolvimento da Educação  
Ministério da Educação  
PROJETO PADRÃO - FNDE

CONROLE DE REVISSES

Nº	DATA	DESCRIÇÃO
01	AGOSTO/2016	Supervisão, Vaga nível 310, VZ
02	JAN/EIRO/2017	Atendimento à NBR 9050/2015
03	AGOSTO/2016	Assessoria dos sanitários, cor dos pontos de solda e altura da porta PM.
04	AGOSTO/2016	Assessoria dos sanitários, cor dos pontos de solda e altura da porta PM.
05	AGOSTO/2016	Assessoria dos sanitários, cor dos pontos de solda e altura da porta PM.
06	AGOSTO/2016	Assessoria dos sanitários, cor dos pontos de solda e altura da porta PM.
07	AGOSTO/2016	Assessoria dos sanitários, cor dos pontos de solda e altura da porta PM.
08	AGOSTO/2016	Assessoria dos sanitários, cor dos pontos de solda e altura da porta PM.
09	AGOSTO/2016	Assessoria dos sanitários, cor dos pontos de solda e altura da porta PM.
10	AGOSTO/2016	Assessoria dos sanitários, cor dos pontos de solda e altura da porta PM.
11	AGOSTO/2016	Assessoria dos sanitários, cor dos pontos de solda e altura da porta PM.
12	AGOSTO/2016	Assessoria dos sanitários, cor dos pontos de solda e altura da porta PM.
13	AGOSTO/2016	Assessoria dos sanitários, cor dos pontos de solda e altura da porta PM.
14	AGOSTO/2016	Assessoria dos sanitários, cor dos pontos de solda e altura da porta PM.
15	AGOSTO/2016	Assessoria dos sanitários, cor dos pontos de solda e altura da porta PM.
16	AGOSTO/2016	Assessoria dos sanitários, cor dos pontos de solda e altura da porta PM.
17	AGOSTO/2016	Assessoria dos sanitários, cor dos pontos de solda e altura da porta PM.
18	AGOSTO/2016	Assessoria dos sanitários, cor dos pontos de solda e altura da porta PM.
19	AGOSTO/2016	Assessoria dos sanitários, cor dos pontos de solda e altura da porta PM.
20	AGOSTO/2016	Assessoria dos sanitários, cor dos pontos de solda e altura da porta PM.
21	AGOSTO/2016	Assessoria dos sanitários, cor dos pontos de solda e altura da porta PM.
22	AGOSTO/2016	Assessoria dos sanitários, cor dos pontos de solda e altura da porta PM.
23	AGOSTO/2016	Assessoria dos sanitários, cor dos pontos de solda e altura da porta PM.
24	AGOSTO/2016	Assessoria dos sanitários, cor dos pontos de solda e altura da porta PM.
25	AGOSTO/2016	Assessoria dos sanitários, cor dos pontos de solda e altura da porta PM.
26	AGOSTO/2016	Assessoria dos sanitários, cor dos pontos de solda e altura da porta PM.

PROPRIETÁRIO: **FNDE**  
ENDEREÇO: **Ministério da Educação**  
MUNICÍPIO - UF: **Brasília - DF**  
PROPRIETÁRIO: **FNDE**  
RESP. TÉCNICO: **CREA**  
AUTOR DO PROJETO: **CAU**  
DIFEO: **CREA**

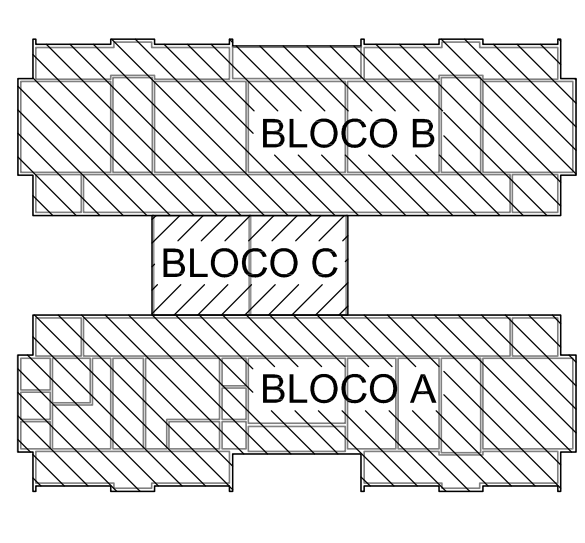
PROGRAMA PROINFÂNCIA - PROJETO TIPO 2  
PROJETO DE ESTRUTURA  
ESTRUTURA METÁLICA  
ESTRUTURA DA COBERTURA E DO FORRO  
BLOCO A  
**SMT**

CONCEPCÃO: **CGEST** - Coordenação Geral de Infraestrutura Educacional  
REVISÃO: **R40**  
R41  
R42  
R43  
R44  
R45  
R46  
R47  
R48  
R49  
R50  
R51  
R52  
R53  
R54  
R55  
R56  
R57  
R58  
R59  
R60  
R61  
R62  
R63  
R64  
R65  
R66  
R67  
R68  
R69  
R70  
R71  
R72  
R73  
R74  
R75  
R76  
R77  
R78  
R79  
R80  
R81  
R82  
R83  
R84  
R85  
R86  
R87  
R88  
R89  
R90  
R91  
R92  
R93  
R94  
R95  
R96  
R97  
R98  
R99  
R100

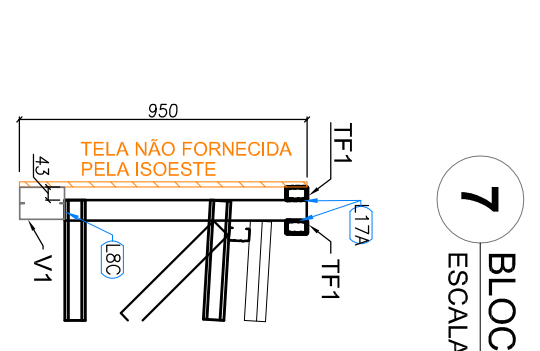
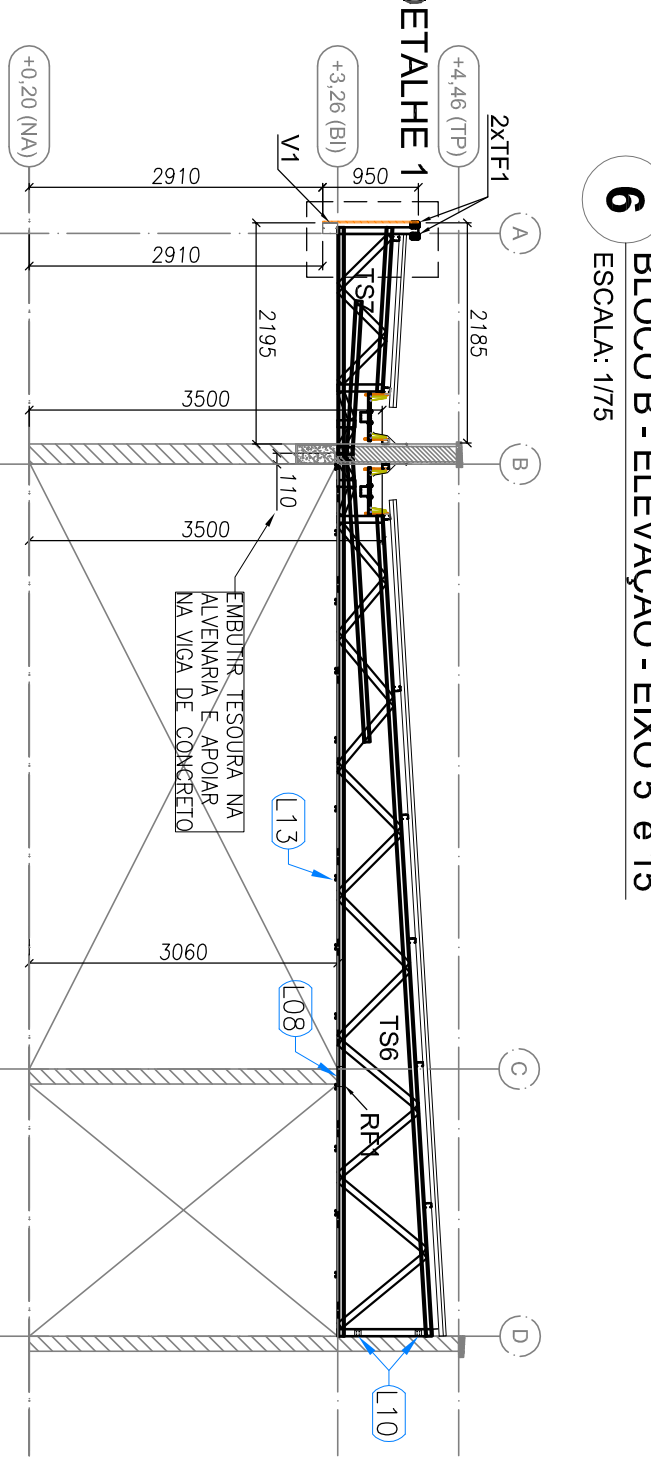
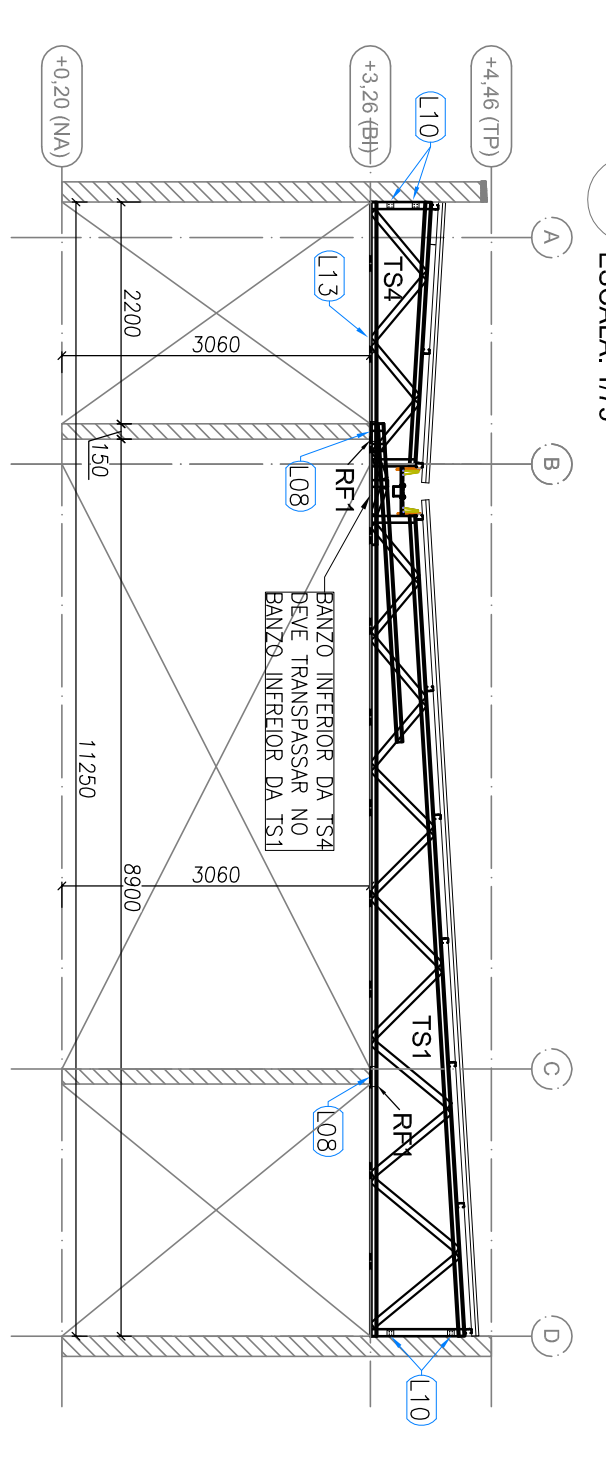
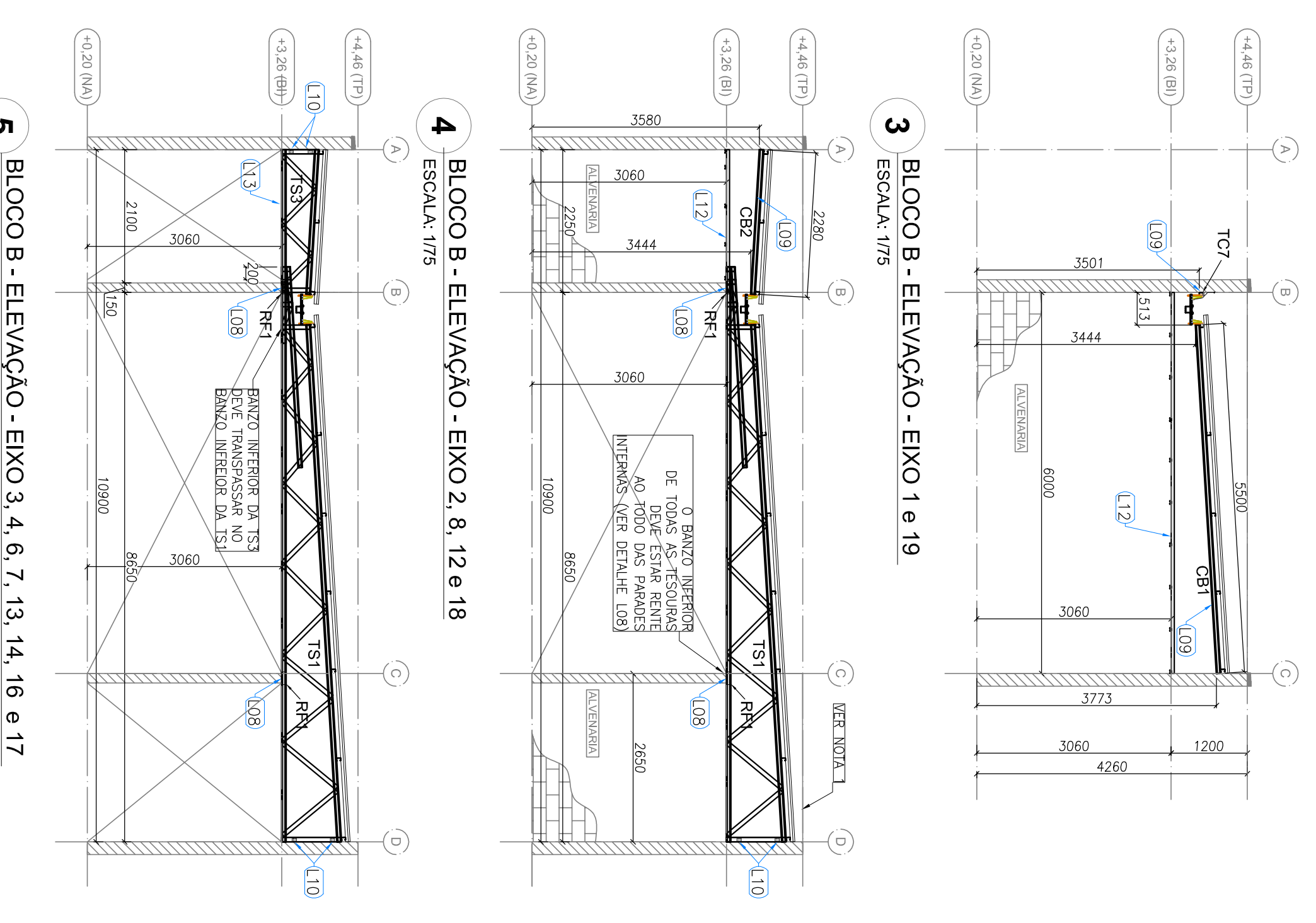
ESCALA: 1/75  
DATA EMISSÃO: **JAN/EIRO/2017**  
PRONÓIA: **02/10**



PERFIS LSF - CRECHE FNDE - TIPO 2 - BLOCO B			
ITEM	TAG	PERFIL (mm)	QNTD.
1	CB1	UE 70	5590
2	CB2	UE 70	2280
3	TC1	UE 70	6400
4	TC2	UE 70	7400
5	TC3	UE 70	6335
6	TC5	UE 70	9025
7	TC6	UE 70	8900
8	TC7	UE 70	1000
9	TC8	UE 70	8500
10	TF1	TUBO UE 70	8500
11	TR1	CAR 3020	8100
12	TR2	CAR 3020	2250
13	TR5	CAR 3020	1500
14	LV1	UE 70	300
15	RF1	UE 70	200
16	V1	DUPLO UE 150x80x20x3	8500
17	TS1	-	9650
18	TS3	-	3650
19	TS4	-	3400
20	TS6	-	8780
21	TS7	-	2252



PERFIS LSF - CRECHE FNDE - TIPO 2 - BLOCO B			
ITEM	TAG	PERFIL (mm)	QNTD.
1	CT1	L 50x80	6000
2	CT2	L 50x80	2000
3	CT3	L 50x80	2800
4	CT4	L 50x80	280
5	SF1	CAR 3020	9650
6	SF2	CAR 3020	4950
7	SF3	CAR 3020	6500
8	SF4	CAR 3020	4400
9	SF5	CAR 3020	2500
10	SF6	CAR 3020	6400
11	SF7	CAR 3020	3000
12	SF8	CAR 3020	3360
13	SF9	CAR 3020	4700
14	SF10	CAR 3020	2800
15	SF20	CAR 3020	6050



8 BLOCO B - DETALHE 1  
ESCALA: 1/5

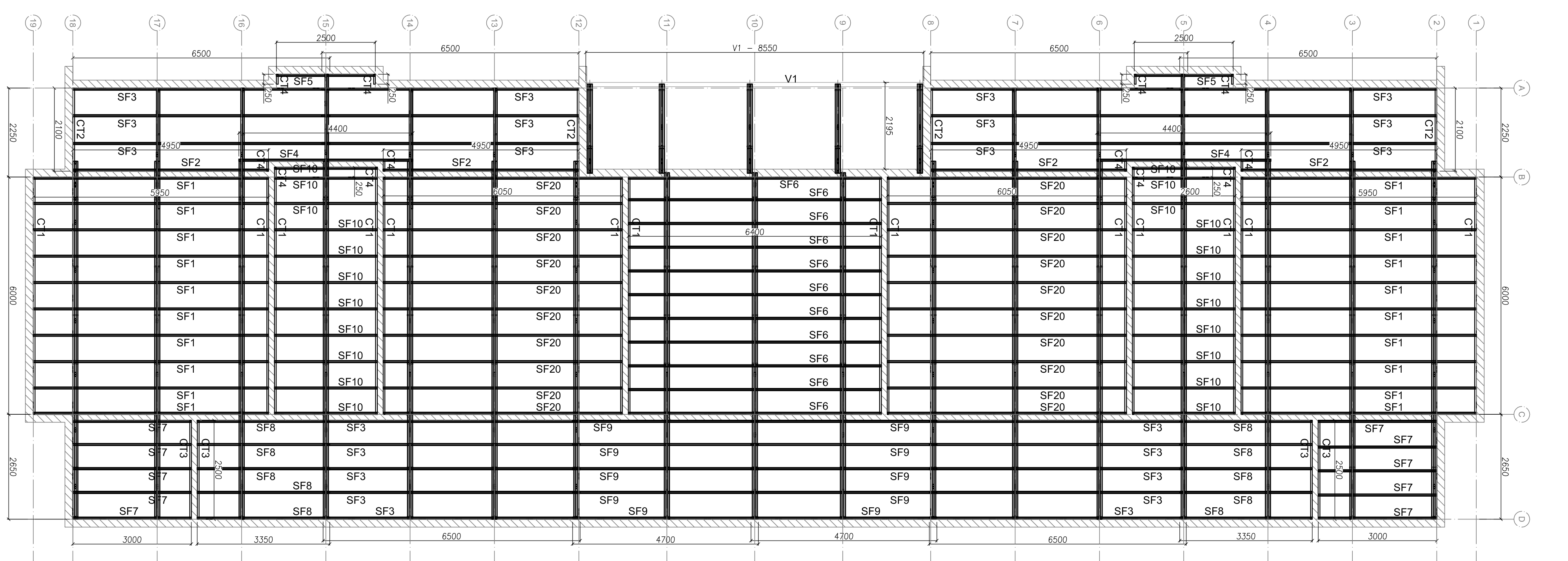
7 BLOCO B - ELEVACAO - EIXO 9, 10 e 11  
ESCALA: 1/75

6 BLOCO B - ELEVACAO - EIXO 5 e 15  
ESCALA: 1/75

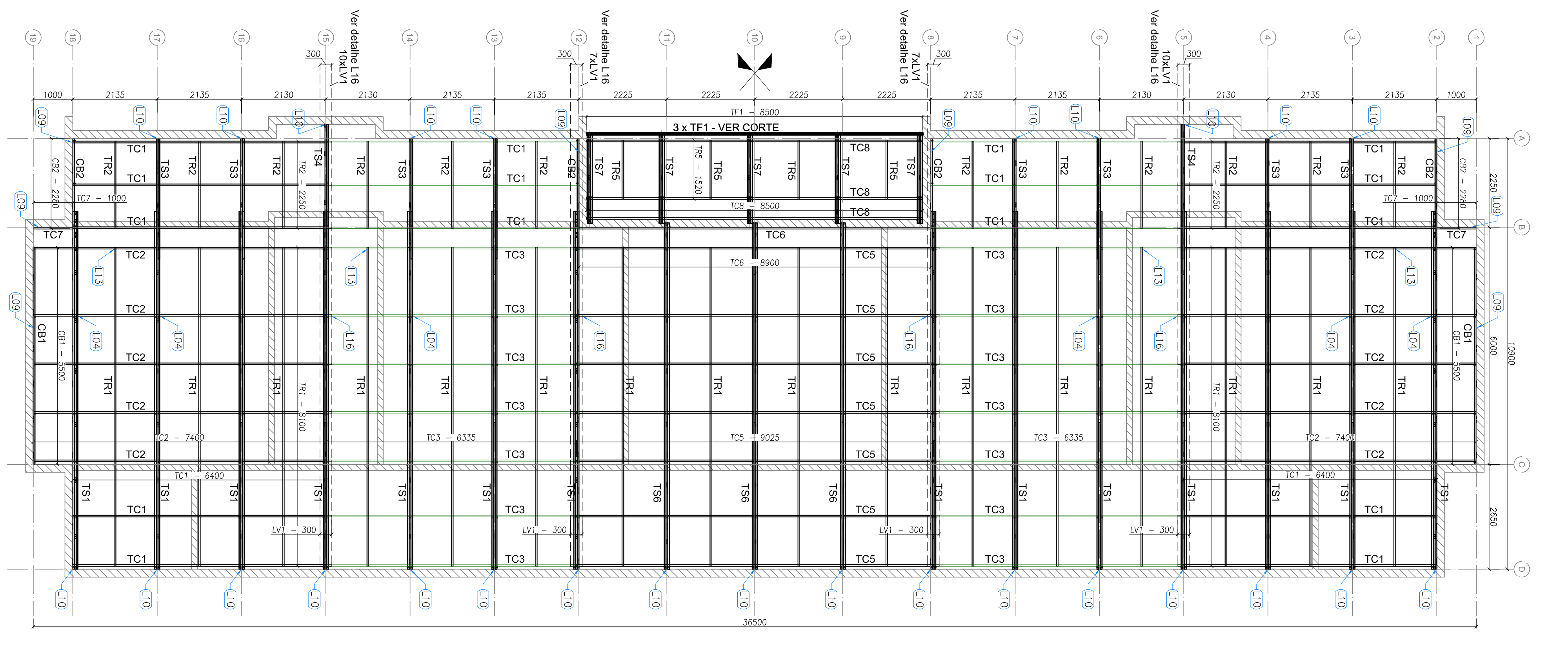
5 BLOCO B - ELEVACAO - EIXO 3, 4, 6, 7, 13, 14, 16 e 17  
ESCALA: 1/75

4 BLOCO B - ELEVACAO - EIXO 2, 8, 12 e 18  
ESCALA: 1/75

3 BLOCO B - ELEVACAO - EIXO 1 e 19  
ESCALA: 1/75



2 BLOCO B - VISTA EM PLANTA SUPORTES DO FORRO  
ESCALA: 1/75



1 BLOCO B - PLANTA DE COBERTURA - CAIBROS, TESOURAS, TERÇAS, TRAVAMENTOS e LUVAS  
ESCALA: 1/75

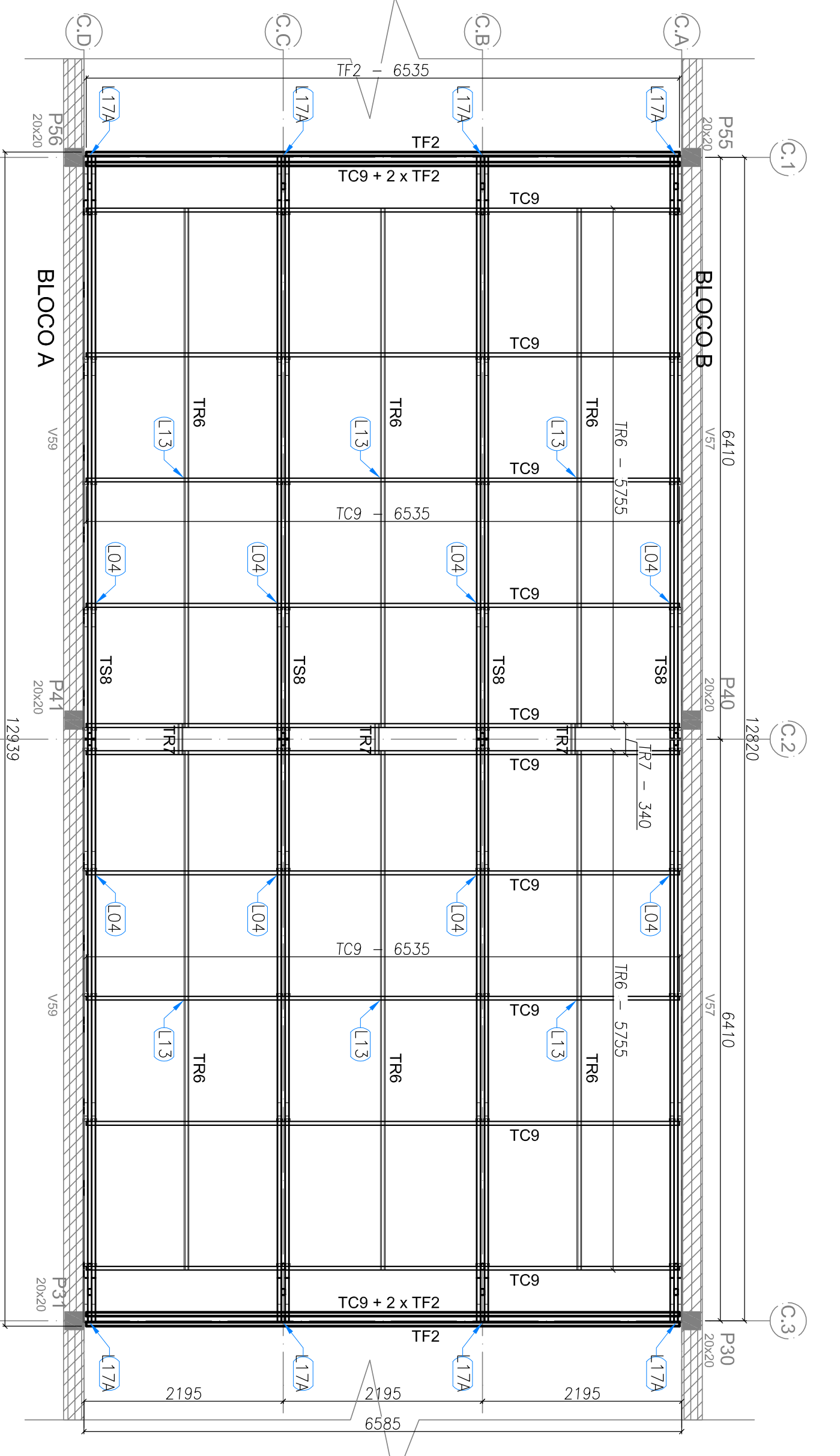
**FNDE** Fundo Nacional de Desenvolvimento da Educação  
Ministério da Educação

PROJETO PADRÃO - FNDE

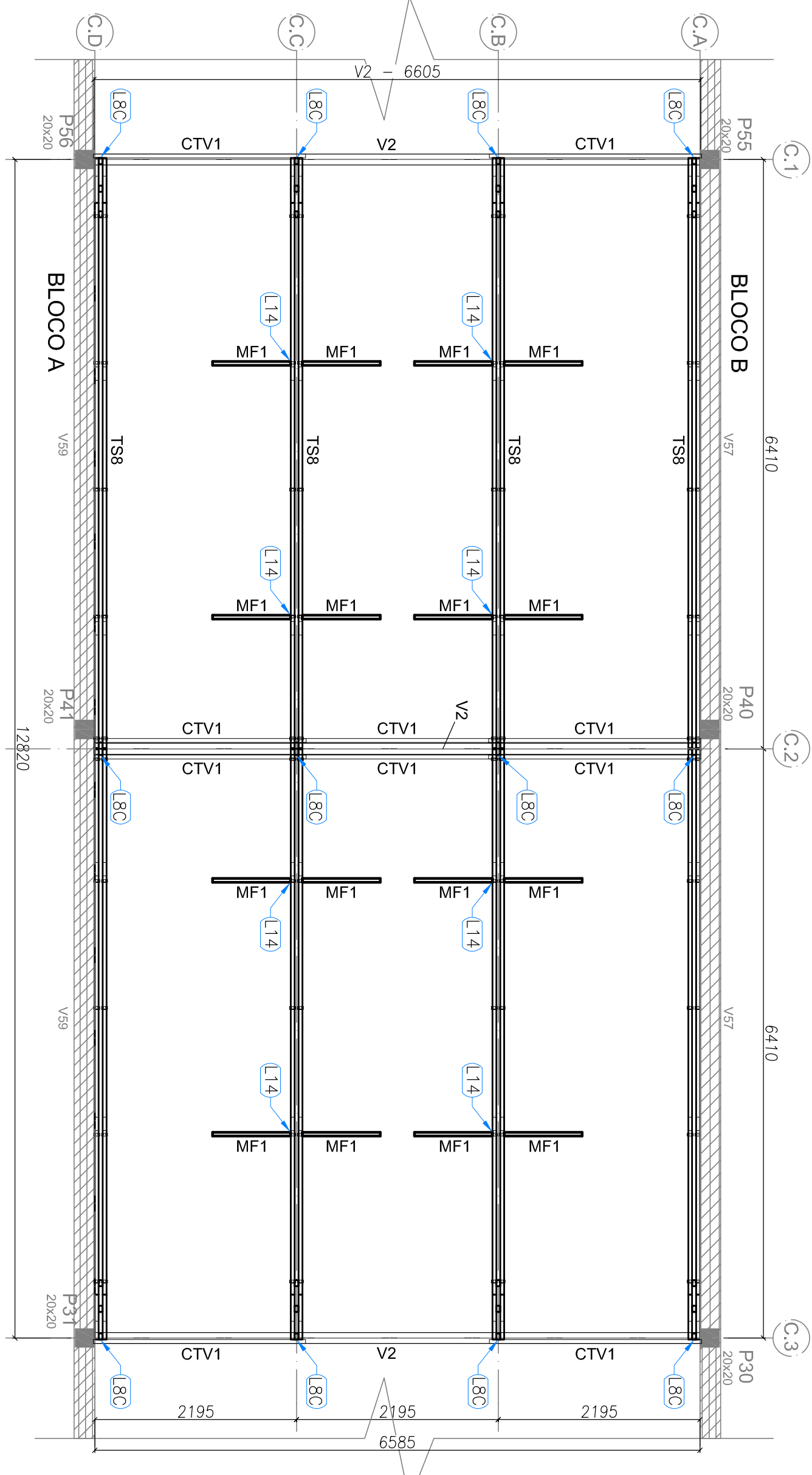
PROPRIETARIO:	MUNICÍPIO - UF:		
ENDEREÇO:	PROPRIETARIO		
RESP. TÉCNICO	CREA	AUTOR DO PROJETO	
DLFO	CREA	OBSERVAÇÕES:	

PROGRAMA PROINFÂNCIA - PROJETO TIPO 2		PROJETO DE ESTRUTURA	
CONCEPCAO	ESTRUTURA METALICA	ESCALA	PRONUNCIA
CGEST - Coordenacia Geral de Infraestrutura Educacional	ESTRUTURA DA COBERTURA e DO FORRO	1/75	03/10
FORMULADO	REVISAO	DATA ENVIO	DATA ENVIO
AT (9904411)	R40	17/5	JAN/2017
	R02		

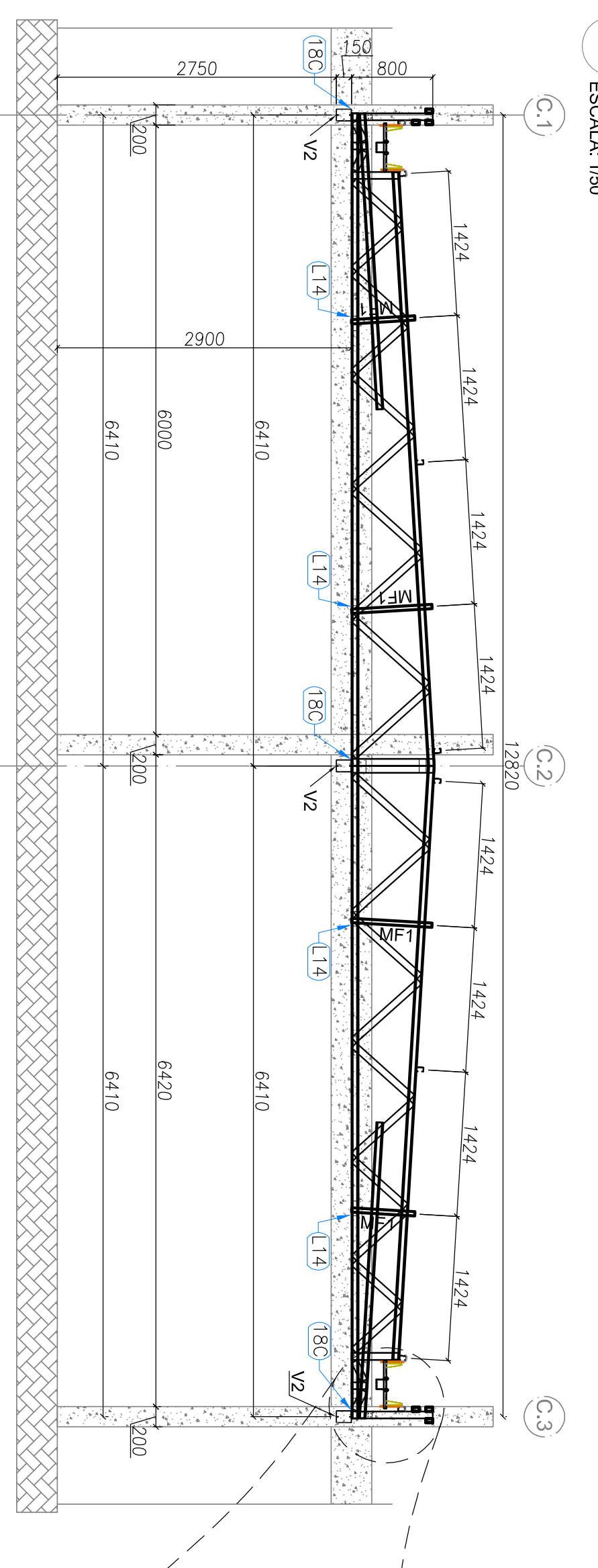




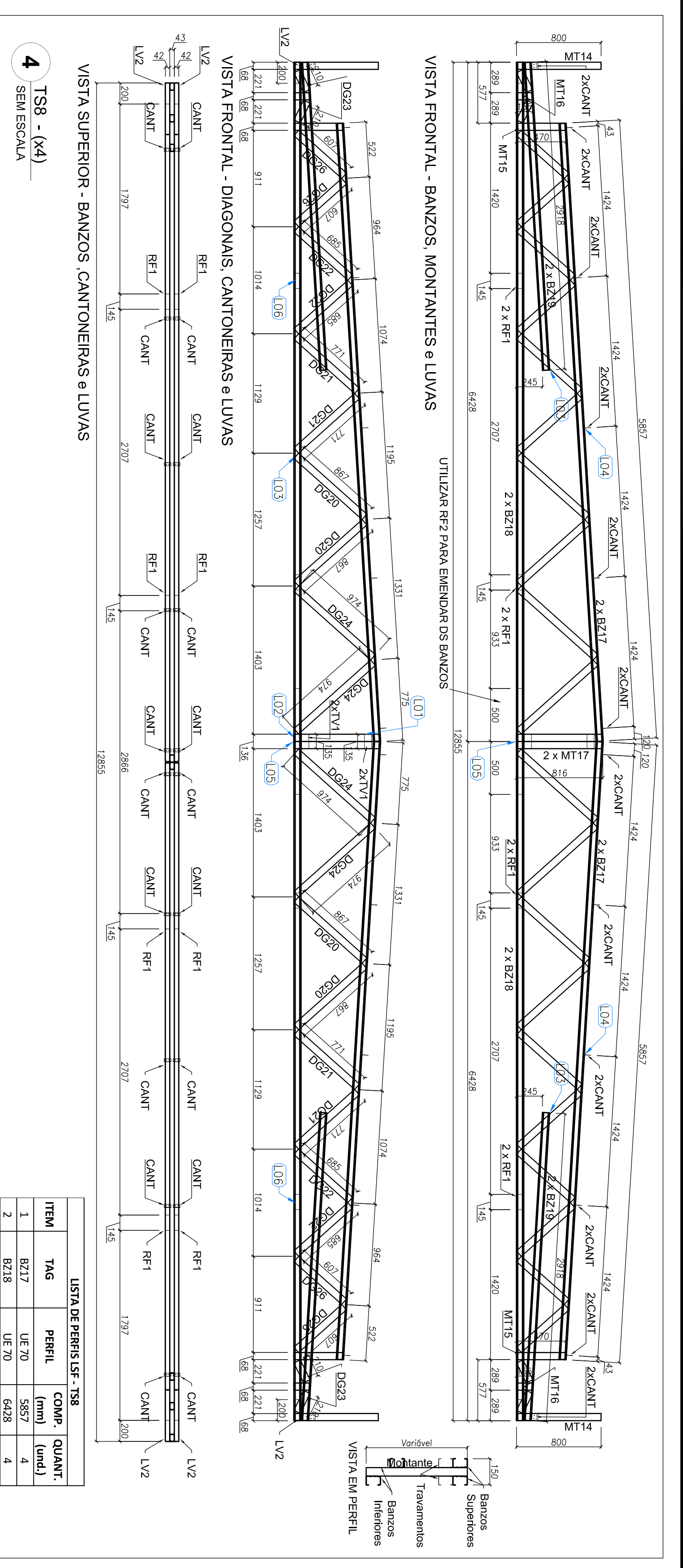
1 BLOCO C - PLANTA DE COBERTURA - VIGAS DE APOIO, TESOURAS, MANGUEIRAS E CONTRAVENTAMENTOS  
ESCALA 1:50



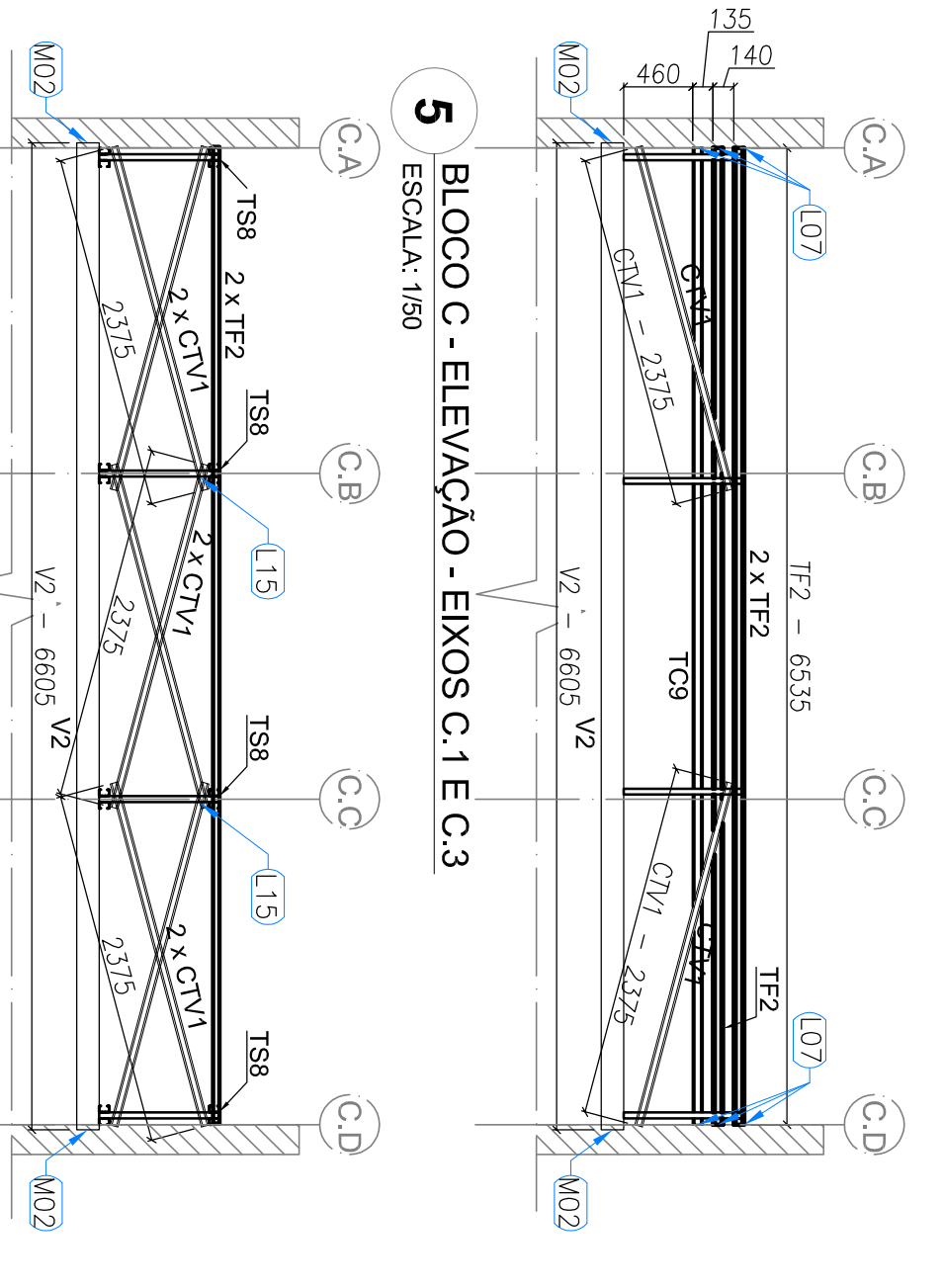
2 BLOCO C - PLANTA DE COBERTURA - VIGAS DE APOIO, TESOURAS, MANGUEIRAS E CONTRAVENTAMENTOS  
ESCALA 1:50



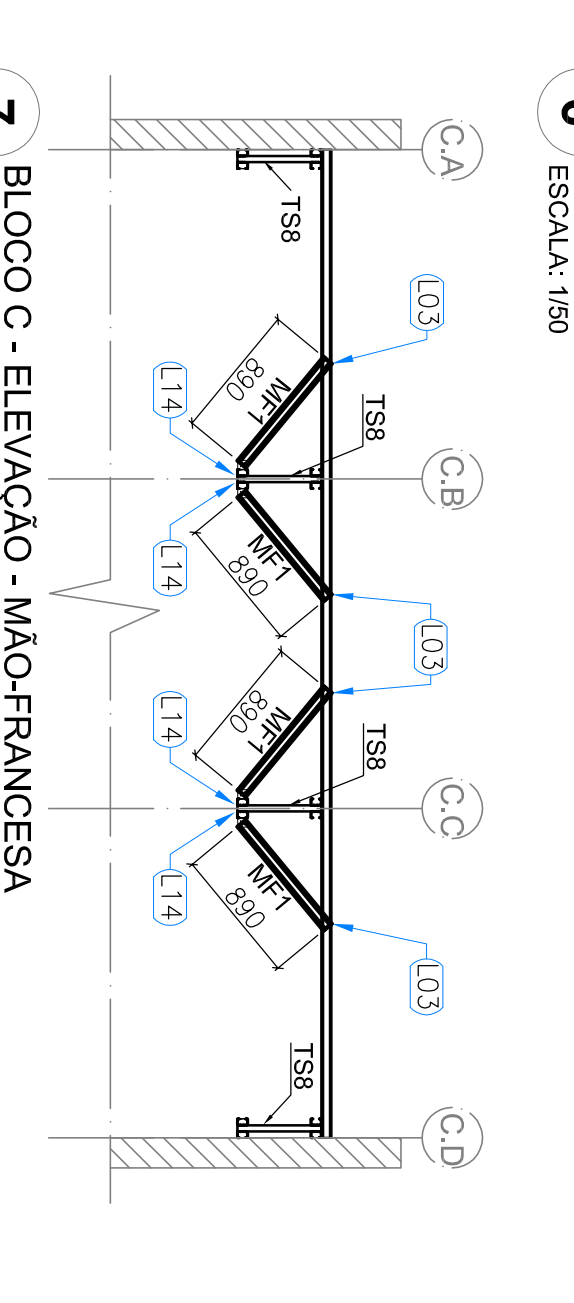
3 BLOCO C - ELEVACÃO - EIXOS CA, CB, CC E CD  
ESCALA 1:50



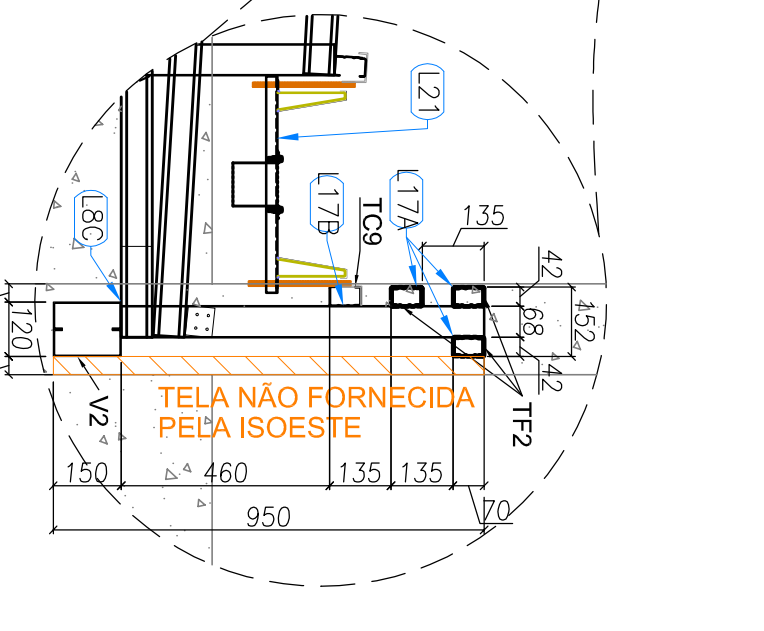
4 TS8 - (x4)  
SEM ESCALA



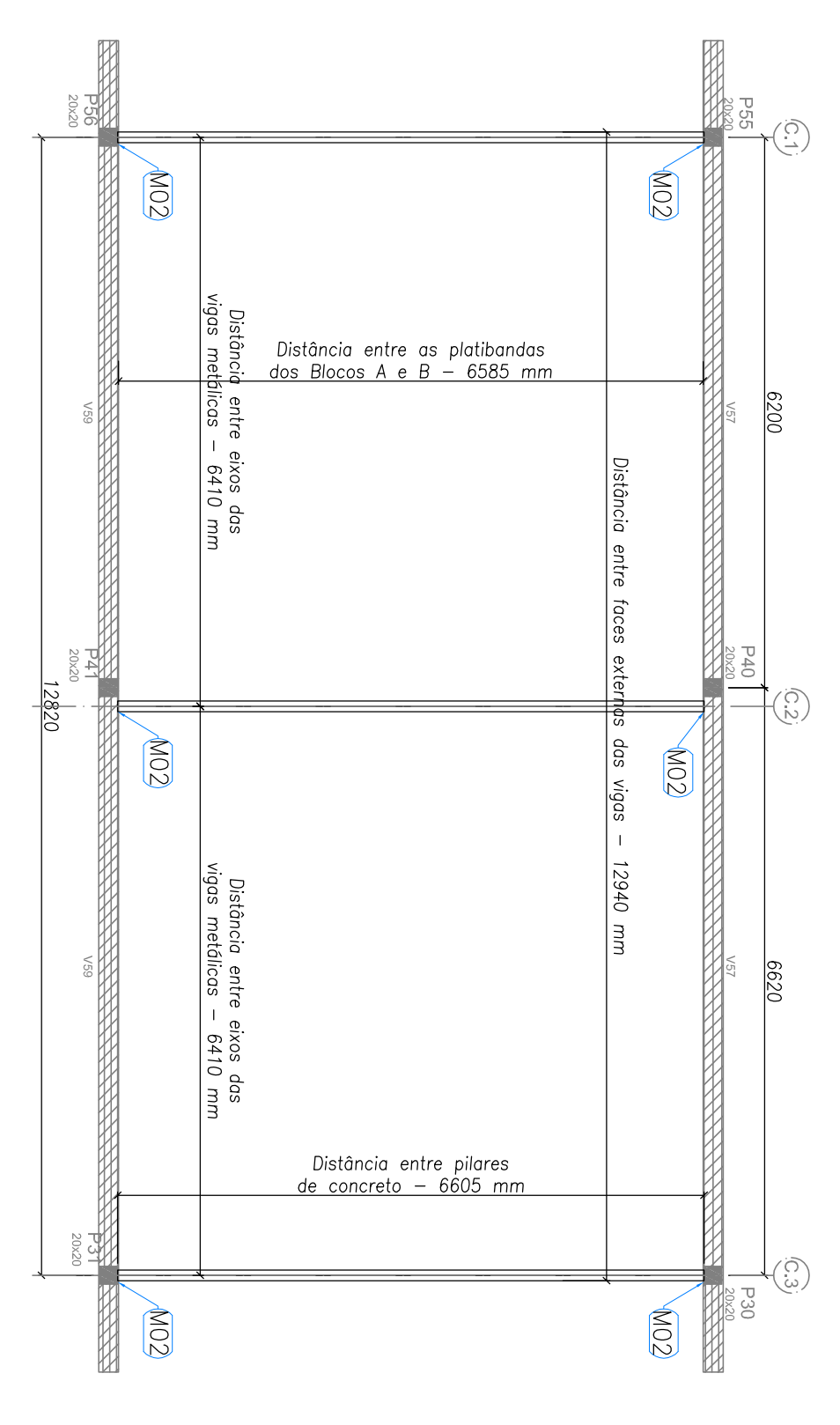
5 BLOCO C - ELEVACÃO - EIXOS C, 1 E C, 3  
ESCALA 1:50



6 BLOCO C - ELEVACÃO - EIXOS C, 2  
ESCALA 1:50



7 BLOCO C - ELEVACÃO - MÃO-FRANCESSA  
ESCALA 1:50



8 BLOCO C - PLANTA DE COBERTURA - VIGAS DE APOIO  
ESCALA 1:50

ITEM	TAB	PERFIL	COMP. (mm)	QUANT.
1	TS8	LE 70	6535	12
2	TS9	LE 70	6535	6
3	TS8	CAN 3000	1512	6
4	TS9	CAN 3000	320	3
5	CTV1	CAN 3000	2795	10
6	MF1	LE 70	890	16
7	TS8	-	13863	4
8	VC	150x60x24M	8669	3

ITEM	TAB	PERFIL	COMP. (mm)	QUANT.
1	TS8	LE 70	6535	12
2	TS9	LE 70	6535	6
3	TS8	CAN 3000	1512	6
4	TS9	CAN 3000	320	3
5	CTV1	CAN 3000	2795	10
6	MF1	LE 70	890	16
7	TS8	-	13863	4
8	VC	150x60x24M	8669	3

**PROJETO PADRÃO - FNDE**

**Ministério da Educação**

**PROJETO DE ESTRUTURA**

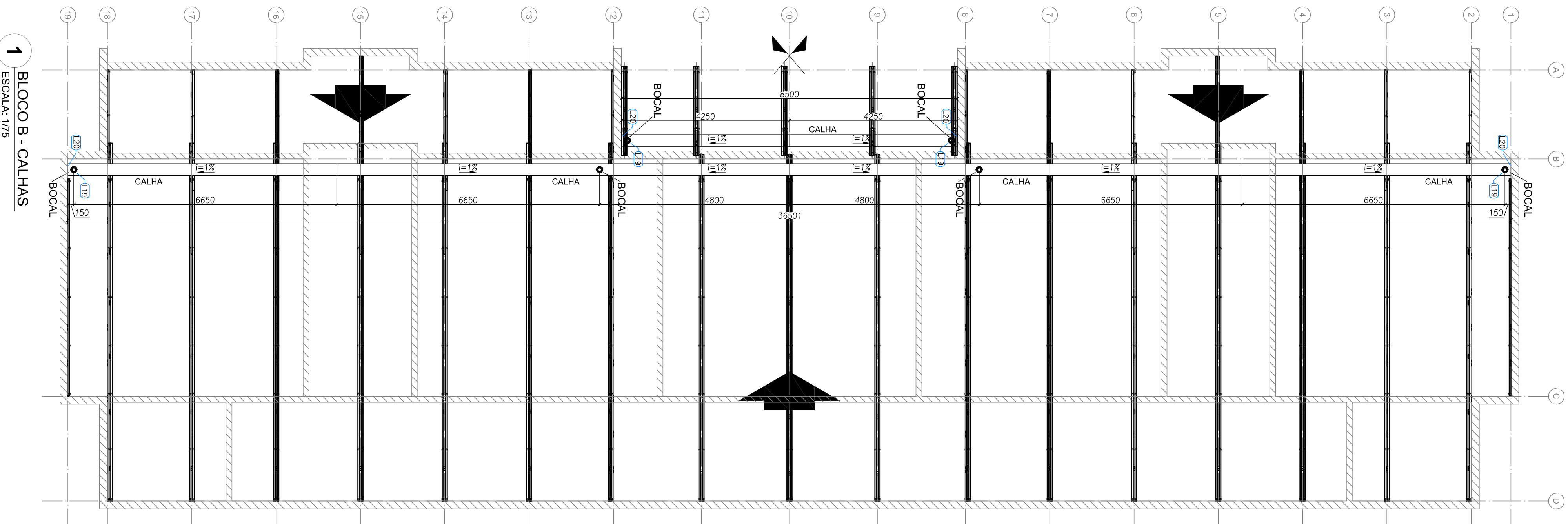
**ESTRUTURA METÁLICA**

**BLOCO C**

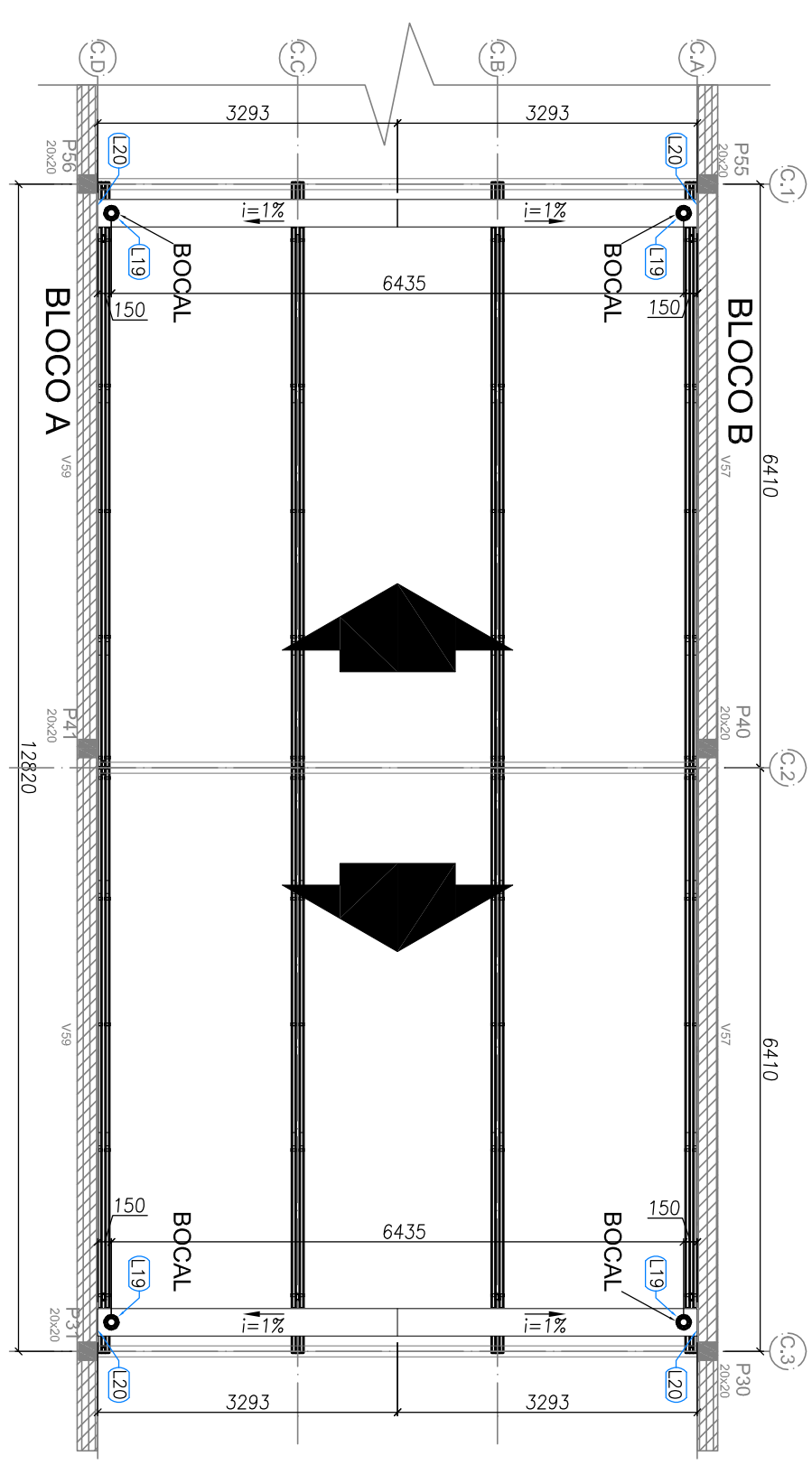
**SMT**

**04/10**

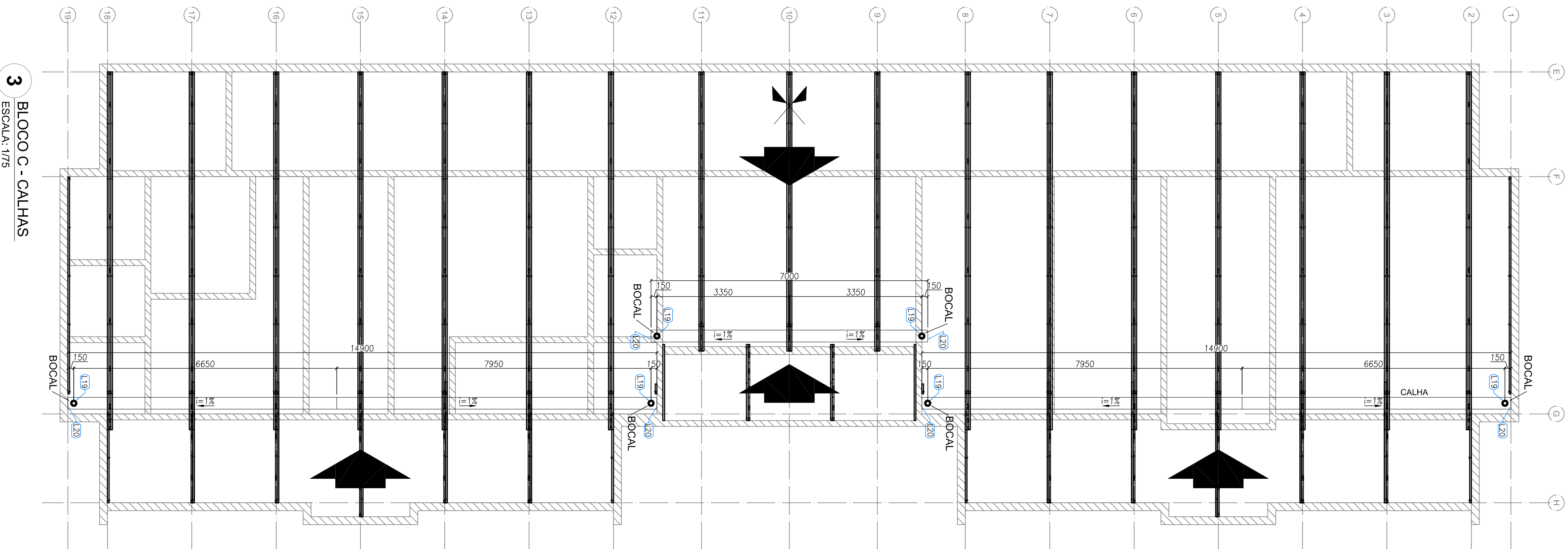




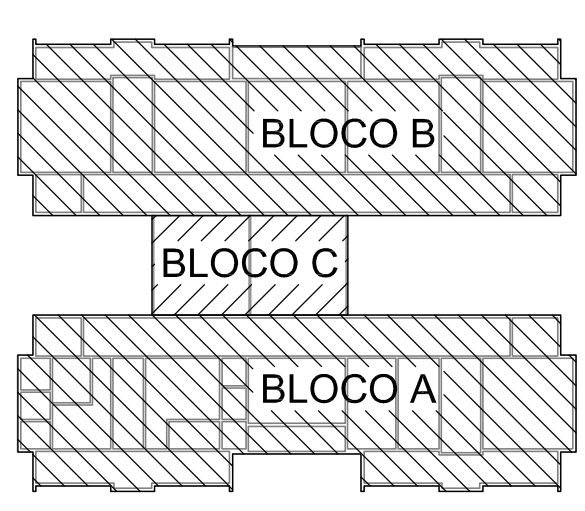
**1** BLOCO B - CALHAS  
ESCALA: 1/75



**2** BLOCO C - CALHAS  
ESCALA: 1/75



**3** BLOCO C - CALHAS  
ESCALA: 1/75



CONTROLE DE REVISÕES

Nº	DATA	DESCRIÇÃO
02	JANEIRO/2017	Atendimento à NBR 9150/2015. Atenção: quatro de áreas, sanitários feminis 1 e 2, altura da platibanda, mobiliário e equipamento, altura da cobertura nos sanitários, cor dos portões dos sanitários e altura da porta PA.
01	AGOSTO/2016	Acesso nos sanitários feminis e sanitários masculinos e sanitários para pessoas com deficiência. Revisão da altura da platibanda. Corredor Bloco B34, B36, Sanitários B34, B36, Pluviais F33, P45, P47, Vaga nível 310, V22, V45, V75, Sinalizador, Vaga nível 310, V72.

**FNDE** *Fundo Nacional de Desenvolvimento da Educação*

Ministério da Educação

**PROJETO PADRÃO - FNDE**

PROPRIETÁRIO:	
ENDEREÇO:	
MUNICÍPIO - UF:	
PROPRIETÁRIO:	
RESP. TÉCNICO:	CREA
AUTOR DO PROJETO:	CAU
DILTO:	CREA
RA	

OBSERVAÇÕES:

**PROGRAMA PROINFÂNCIA - PROJETO TIPO 2**  
**PROJETO DE ESTRUTURA**

CONCEPCÃO	ESTRUTURA METÁLICA	PRONCA
CGEST - Coordenadora Geral de Infraestrutura Educacional	PLANTA DE COBERTURA - CALHAS BLOCO A, BLOCO B E BLOCO C	
REVISÃO	ESCALA	PRONCA
R40	1/75	05/10
R41	DATA EMISSÃO	
R42	JANEIRO/2017	